



INSTALLATION ANCHOR DEVICE TRA20, TRA30, TRA22, TRA32 ("TRIPOD ")

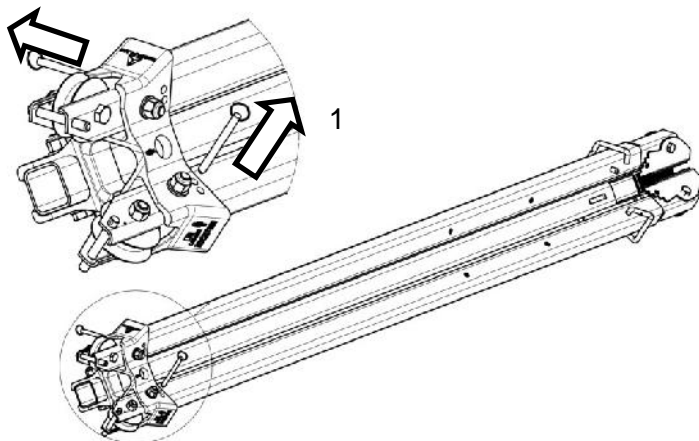


Figure 1

1: Retirer les goupilles de sécurité

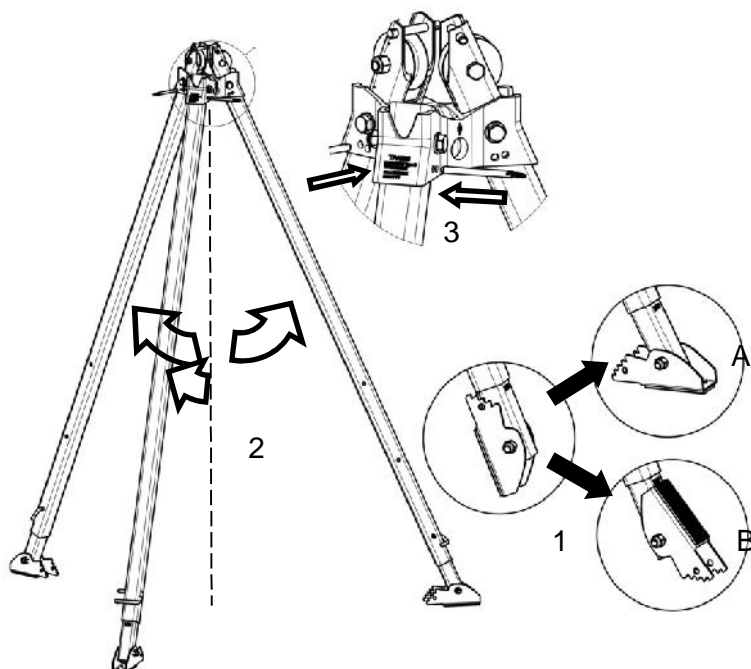


Figure 2

1: Ajuster les pieds à la position de travail

2: Déplier les jamba

3: Insérer les goupilles de sécurité

A: Position sol plat

B: Position sol meuble

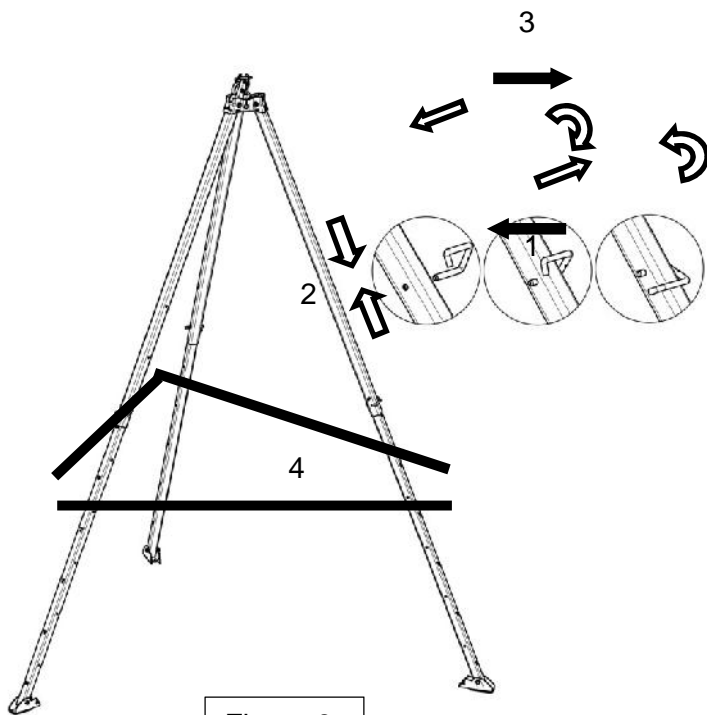


Figure 3

- 1: Retirer les goupilles de positionnement**
- 2: Ajuster la hauteur**
- 3: Insérer les goupilles de positionnement**
- !3: Les jambes doivent être à la même hauteur**
- 4: Ajuster les sangles de sorte à avoir les jambes bien attachées et stabilisées**

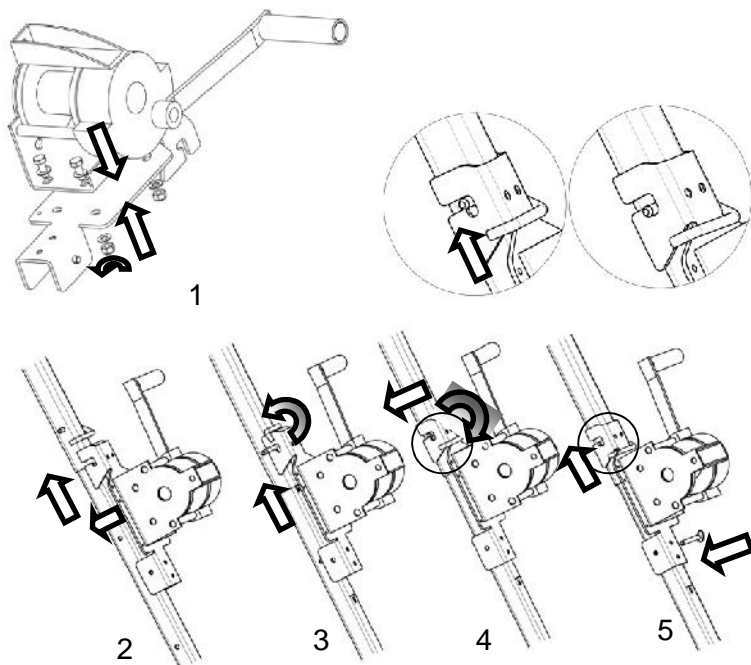


Figure 4

- 1: Verouiller le plaque du treuil avec des boulons**
- 2: Régler la plaque du treuil**
- 3: Régler la plaque du treuil de manière à permettre la rotation de la goupille de positionnement**
- 4: Verouiller la plaque du treuil sur la jambe**
- 5: Régler la plaque du treuil de façon à insérer la goupille de positionnement**

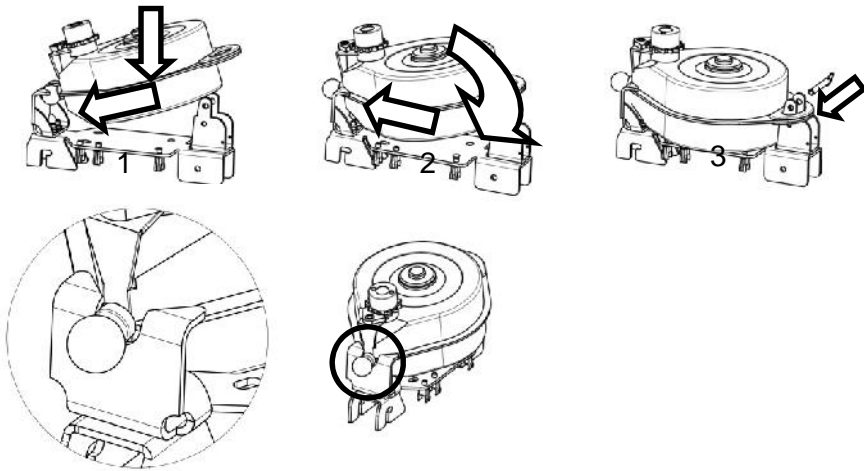


Figure 5

- 1: Installer un côté du système rétractable sur le système rétractable de la plaque**
- 2: Installer l'autre côté du système rétractable sur le système rétractable de la plaque**
- 3: Insérer la goupille de positionnement**



Ces deux étapes peuvent être inversées

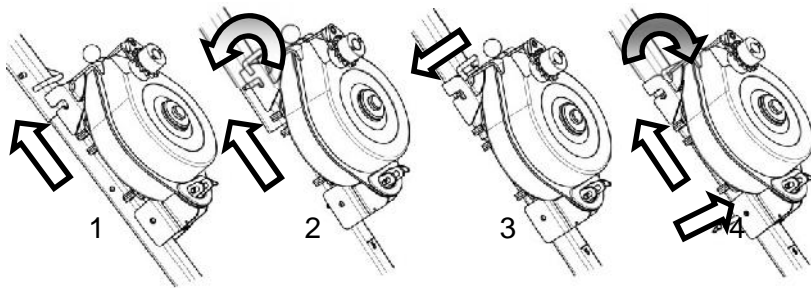


Figure 6

- 1: Régler le système rétractable de la plaque**
- 2: Régler le système rétractable de la plaque de manière à permettre la rotation de la goupille de positionnement**
- 3: Verrouiller le système rétractable de la plaque sur la jambe**
- 4: Régler le système rétractable de la plaque et insérer la goupille de positionnement**

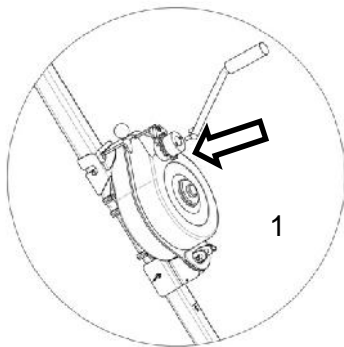


Figure 7

- 1: Mettre la poignée**
- ! : A Utiliser seulement à l'installation**

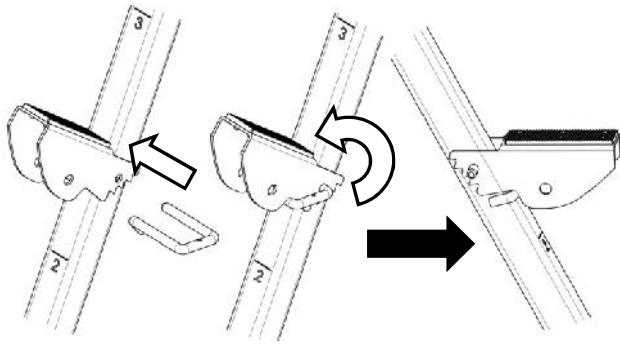


Figure 8

- 1: Positionner marche démontable dans l'alignement des trous de la jambe et insérer la goupille de positionnement**
 - 2: Tourner et ajuster la marche démontable**
- ! Dans des circonstances normales, la marche démontable doit être placée sur la jambe lorsque la poulie n'est pas installée**

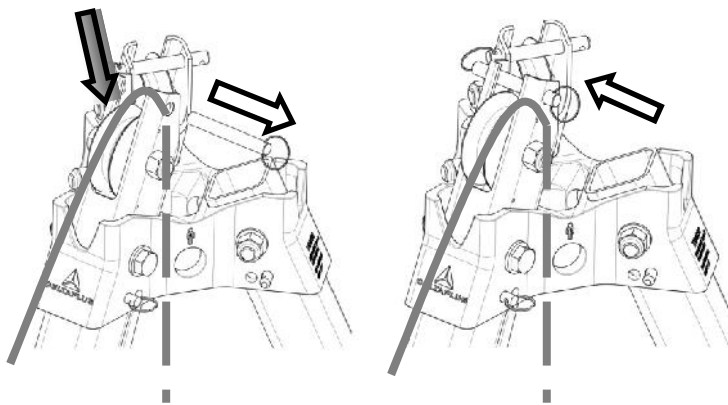


Figure 9

- 1: Retirer la goupille de positionnement et installer le câble sur la poulie**
 - 2: Insérer la goupille de positionnement**
- ! Si vous ne pouvez pas atteindre la poulie, utiliser les marches démontables**

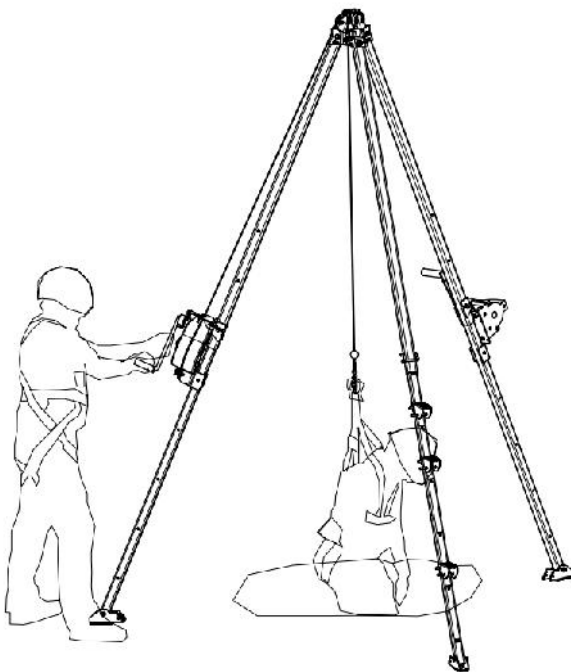
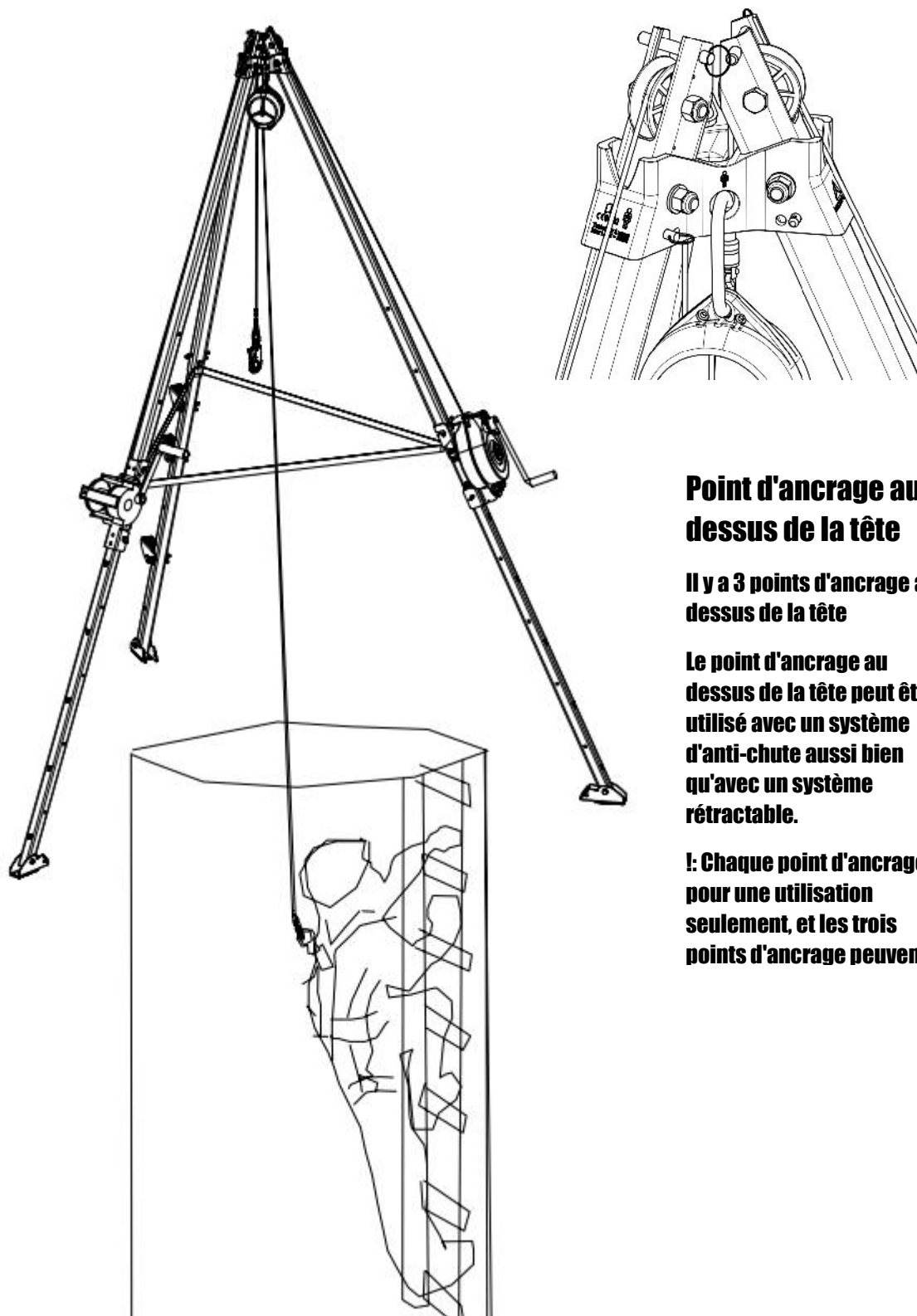


Figure 10

Point d'ancrage sur la jambe.

Le système rétractable peut être utilisé comme point d'ancrage.



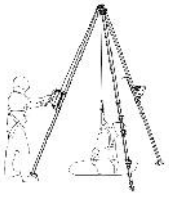
Point d'ancrage au dessus de la tête

Il y a 3 points d'ancrage au dessus de la tête

Le point d'ancrage au dessus de la tête peut être utilisé avec un système d'anti-chute aussi bien qu'avec un système rétractable.

! Chaque point d'ancrage pour une utilisation seulement, et les trois points d'ancrage peuvent

Figure 11



INSTALLATION

ANCHOR DEVICE TRA20, TRA30, TRA22, TRA32 ("TRIPOD ")

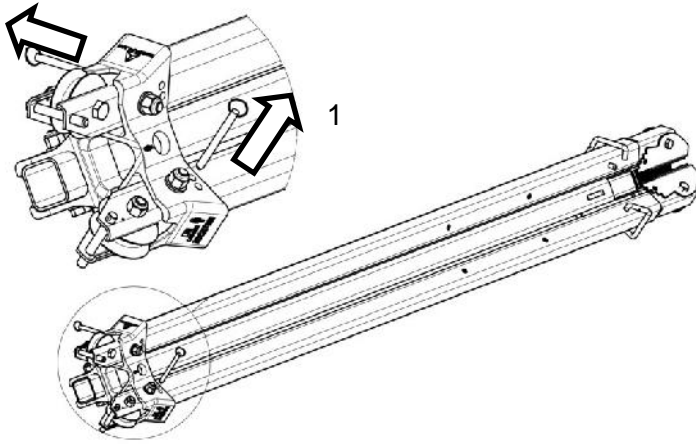


Figure 1

1: Pull out the safety pins

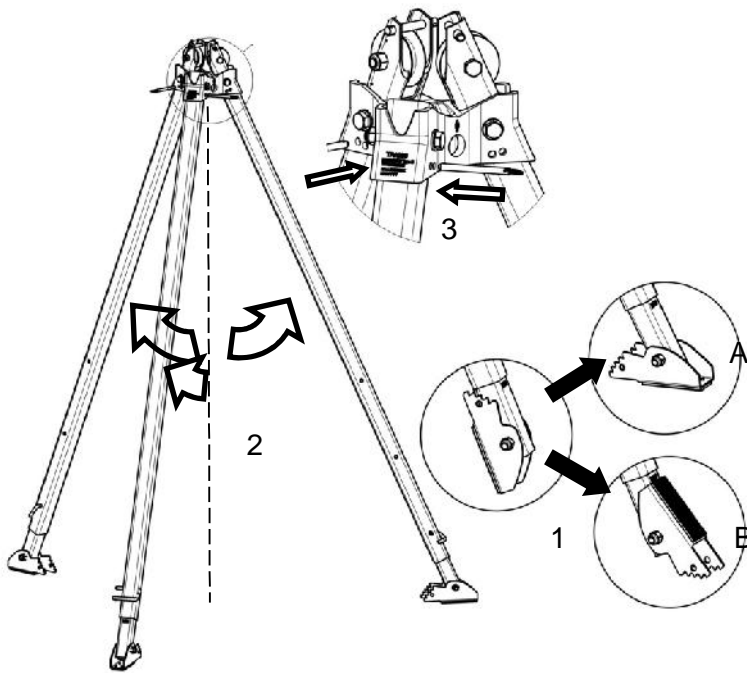


Figure 2

1: Adjust the feet to the working position

2: Open legs

3: Insert safety pins

A: Flat

B: Soft ground

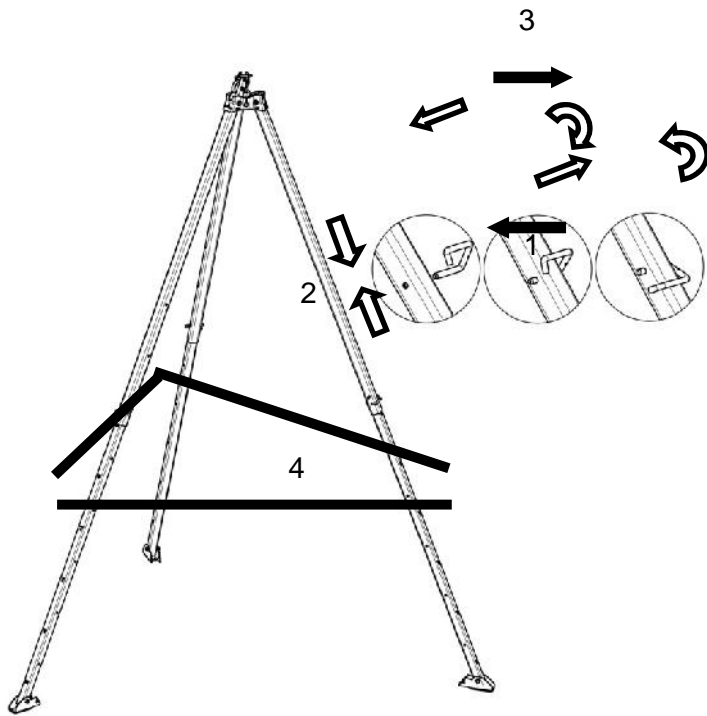


Figure 3

- 1: Pull out position pins**
- 2: Adjust the height**
- 3: Insert position pins**
- ! 3 legs should be on the same height**
- 4: Adjust the webbing to have the legs well tightened**

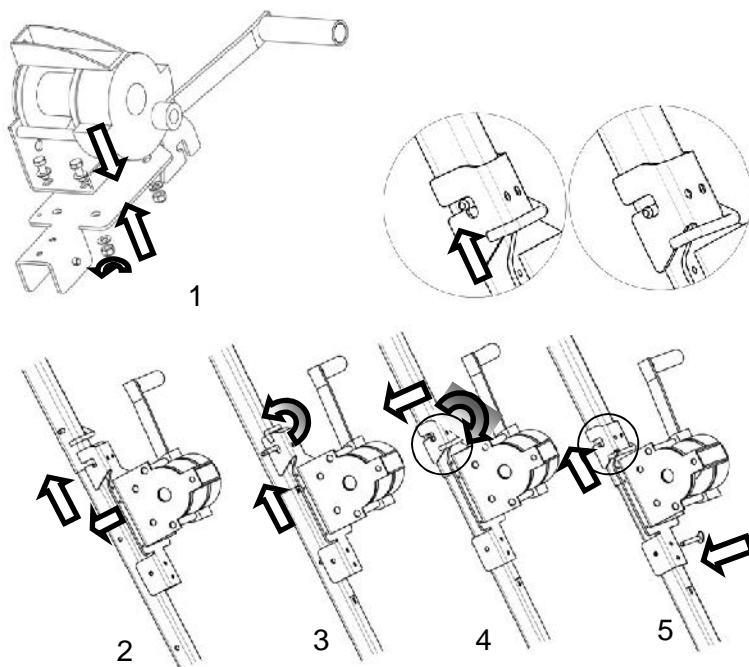


Figure 4

- 1: lock the winch plate with bolts**
- 2: raise the winch plate**
- 3: Raise the winch plate so as to drive the rotation of the pin**
- 4: put the winch plate on the leg**
- 5: raise the winch plate and insert the pin**

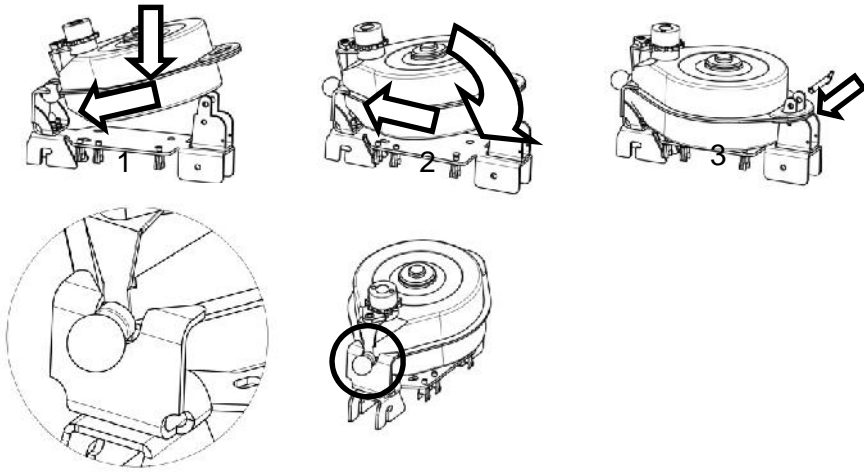


Figure 5

- 1: put one side of the retractable system on the retractable system plate**
- 2: put other side on the retractable system plate**
- 3: Insert the pin**



These two steps can be exchanged

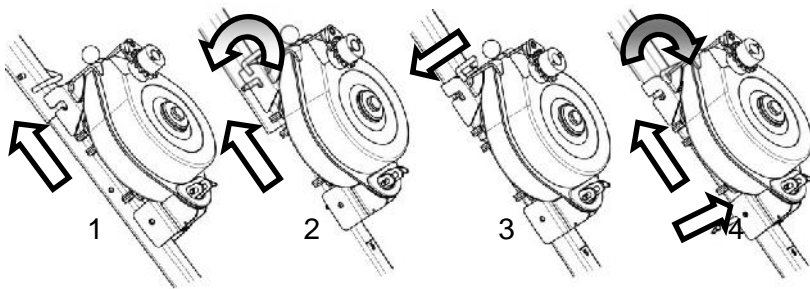


Figure 6

- 1: raise the retractable system plate**
- 2: Raise the retractable system so as to drive the rotation of the pin**
- 3: put the retractable system plate on the leg**
- 4: raise the retractable plate and insert the pin**

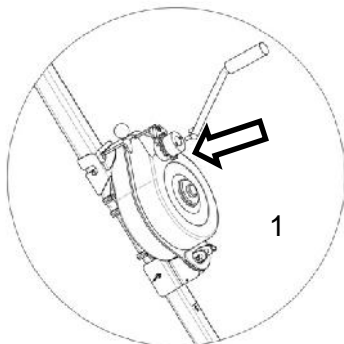


Figure 7

- 1: Put the handle**
- !: Use only in relief**

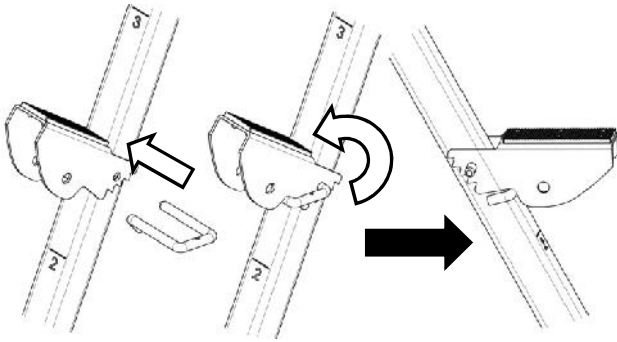


Figure 8

- 1: Put the step alignment on leg holes and insert the pin**
- 2: revolve the step**
- ! Under normal circumstances, the step put on the leg which is no pulley**

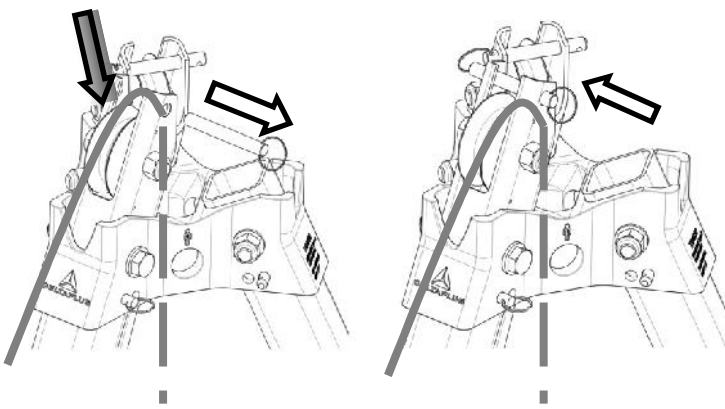


Figure 9

- 1: Pull out the pin and put the cable on the pulley**
- 2: Insert the pin**
- ! If you cannot reach the pulley ,use the steps**

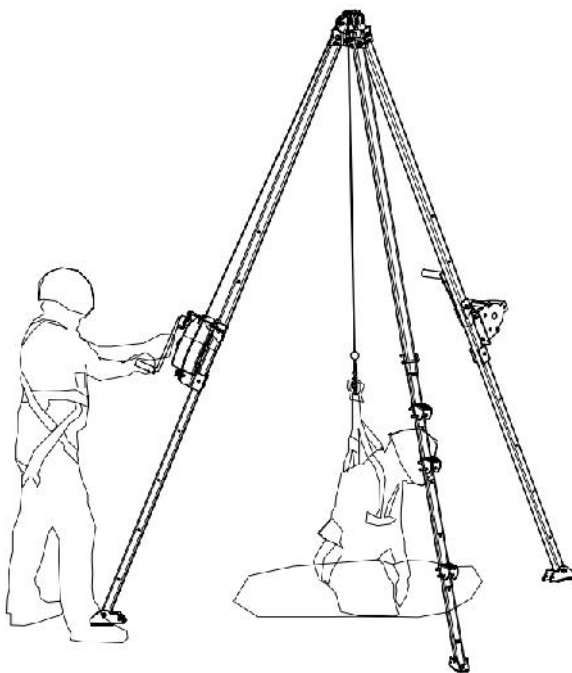
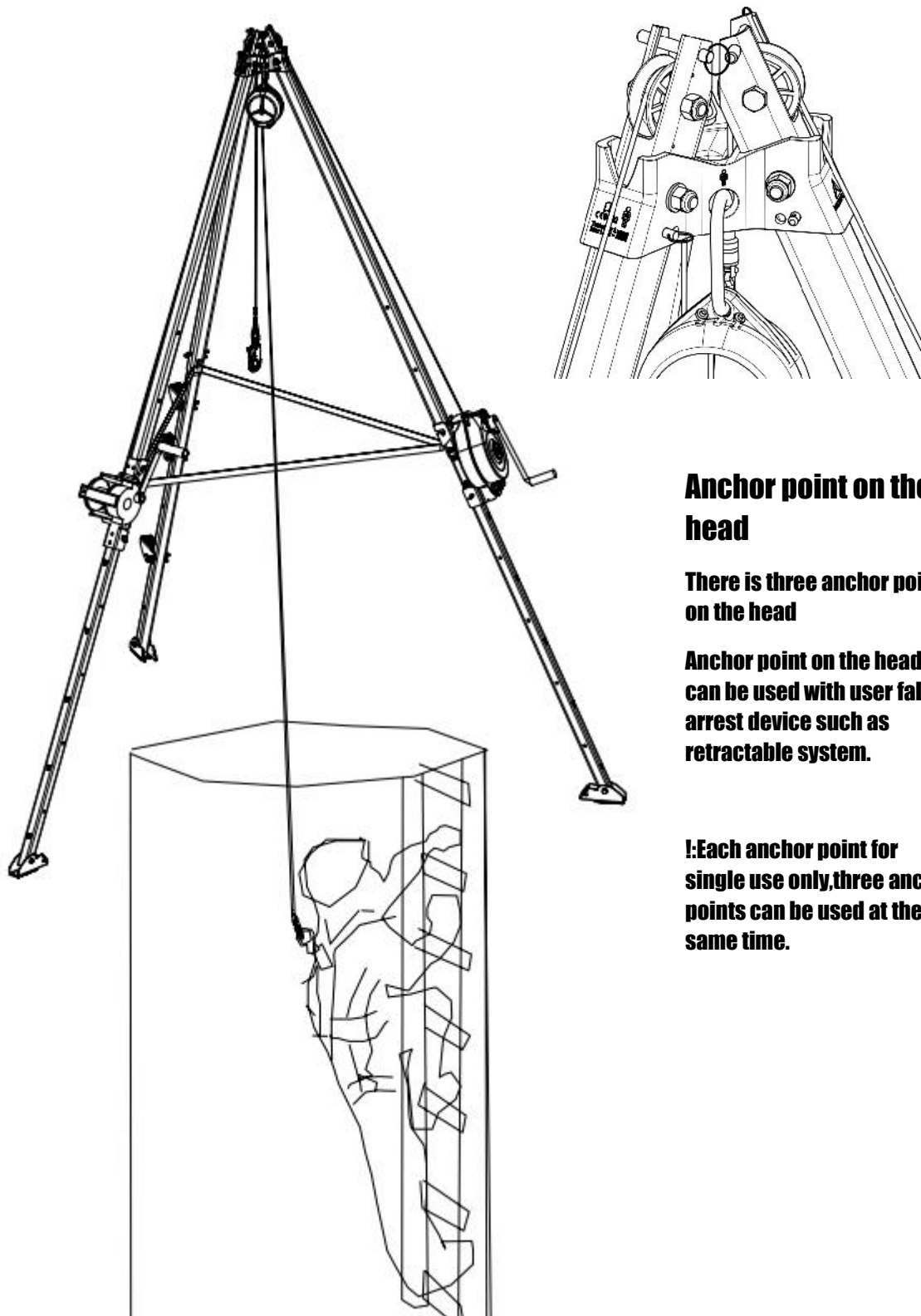


Figure 10

Anchor point one the leg.

Retractable system can be used as anchor point.



Anchor point on the head

There is three anchor point on the head

Anchor point on the head can be used with user fall arrest device such as retractable system.

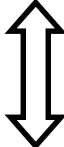
!Each anchor point for single use only,three anchor points can be used at the same time.

Figure 11

NOTICE D'INSTALLATION

FR

POUR DISPOSITIF D'ANCRAGES TRA20, TRA30, TRA22, TRA32
("TRIPIED ")

Picto 1	1: Retirer les goupilles de sécurité
Picto 2	1: Ajuster les pieds à la position de travail
	2: Déplier les jambes
	3: Insérer les goupilles de sécurité
	A: Position sol plat
	B: Position sol meuble
Picto 3	1: Retirer les goupilles de positionnement
	2: Ajuster la hauteur
	3: Insérer les goupilles de positionnement
	!3: Les jambes doivent être à la même hauteur
	4: Ajuster les sangles de sorte à avoir les jambes bien attachées et stabilisées
Picto 4	1: Verouiller le plaque du treuil avec des boulons
	2: Régler la plaque du treuil
	3: Régler la plaque du treuil de manière à permettre la rotation de la goupille de positionnement
	4: Verouiller la plaque du treuil sur la jambe
	5: Régler la plaque du treuil de façon à insérer la goupille de positionnement
Picto 5	1: Installer un côté du système rétractable sur le système rétractable de la plaque
	2: Installer l'autre côté du système rétractable sur le système rétractable de la plaque
	3: Insérer la goupille de positionnement
 <p>Ces deux étapes peuvent être inversées</p>	
Picto 6	1: Régler le système rétractable de la plaque
	2: Régler le système rétractable de la plaque de manière à permettre la rotation de la goupille de positionnement
	3: Verouiller le système rétractable de la plaque sur la jambe
	4: Régler le système rétractable de la plaque et insérer la goupille de positionnement
Picto 7	1: Mettre la poignée
	!: A Utiliser seulement à l'installation
Picto 8	1: Positionner marche démontable dans l'alignement des trous de la jambe et insérer la goupille de positionnement
	2: Tourner et ajuster la marche démontable
	!: Dans des circonstances normales, la marche démontable doit être placée sur la jambe lorsque la poulie n'est pas installée
Picto 9	1: Retirer la goupille de positionnement et installer le câble sur la poulie
	2: Insérer la goupille de positionnement
	!: Si vous ne pouvez pas atteindre la poulie, utiliser les marches démontables
Picto 10	Point d'ancrage sur la jambe.
	Le système rétractable peut être utilisé comme point d'ancrage.
Picto 11	Point d'ancrage au dessus de la tête
	Il y a 3 points d'ancrage au dessus de la tête
	Le point d'ancrage au dessus de la tête peut être utilisé avec un système d'anti-chute aussi bien qu'avec un système rétractable.
	!: Chaque point d'ancrage pour une utilisation seulement, et les trois points d'ancrage peuvent être utilisés en même temps.

DOCUMENTATION D'INSTALLATION et D'EXAMEN PERIODIQUE

FR

Le dispositif d'ancrage doit être installé uniquement par des personnes ou organismes compétents. L'installation doit être vérifiée de manière appropriée, c'est-à-dire par des calculs ou des tests.

Si le marquage du dispositif d'ancrage n'est pas accessible après l'installation, un marquage additionnel est recommandé près du dispositif : là où possible, sur les matériels de base, sur la structure hôte ou sur la fixation. Le marquage doit indiquer les résistances enregistrées lors des tests dynamiques et statiques effectués sur le dispositif d'ancrage.

Pour les dispositifs d'ancrage de type B, il est impératif que le dispositif d'ancrage soit stable. Pour assurer la stabilité du dispositif d'ancrage se reporter aux instructions d'utilisation du dispositif.

GUIDE DE PROCEDURE D'EXAMEN PERIODIQUE DU DISPOSITIF D'ANCRAGE

Disponibilité de la documentation d'installation	OUI	NON
Examen de la documentation d'installation et des inspections précédentes	OUI	NON
Identification du fabricant	OUI	NON
Inspection visuelle du dispositif	OUI	NON
Contrôle de corrosion des parties métalliques (le cas échéant)	OUI	NON
Examen de l'état des parties textiles (le cas échéant)	OUI	NON
Contrôle de l'usure du dispositif et de ses éléments	OUI	NON
Recherche de déformations ou anomalies	OUI	NON
Contrôler l'absence d'arêtes vives ou d'éléments risquant de détériorer le dispositif	OUI	NON
Examen de la structure hôte et de la fixation	OUI	NON
Contrôle de la résistance à l'aide des moyens de tests indiqués par les instructions du fabricant	OUI	NON
Contrôle du marquage (lisibilité et intégrité)	OUI	NON
Contrôle du remplissage correct de la documentation d'examen	OUI	NON

La procédure d'inspection périodique doit être conforme sur tous les points. Dans le cas contraire, il faut procéder au remplacement du dispositif d'ancrage.

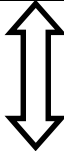
DOCUMENTATION D'INSTALLATION

INFORMATION INSTALLATION / EXAMEN		MANUFACTURER DELTA PLUS GROUP	
Marque:			
CODE MODELE DU DISPOSITIF:			
TYPE DE DISPOSITIF D'ANCRAGE:			
NUMERO DE LOT :			
ADRESSE DE L'INSTALLATION:			
LIEU DE L'INSTALLATION:			
NOM DE LA PERSONNE EN CHARGE DE L'INSTALLATION:			
NOM DE LA SOCIETE D'INSTALLATION:			
ADRESSE DE LA SOCIETE D'INSTALLATION:			
ELEMENTS DE FIXATION	FABRICANTS:		
	PRODUITS:		
	CODES MODELE ET NUMEROS DE LOT :		
	FORCE DE TENSION ET TRANSVERSALES AUTORISEES:		
PLAN D'INSTALLATION (ajouter les informations pertinentes pour l'utilisateur comme la localisation des points d'ancrage, pertinent en cas de neige):			
DECLARATION FAITES PAR L'INSTALLATEUR			
Le dispositif d'ancrage a été installé selon les instructions du fabricant		OUI	NON
Le dispositif d'ancrage a été positionné selon le plan d'installation		OUI	NON
Le dispositif d'ancrage a été fixé selon ce qui était spécifié (exemple nombre de boulons, matériaux corrects, localisation et position correctes)		OUI	NON
Le dispositif d'ancrage a été fixé dans le substrat spécifié		OUI	NON
Le dispositif d'ancrage a été mis en service selon les instructions du fabricant		OUI	NON
Le dispositif d'ancrage a été installé en créant des documents photographiques, en particulier lorsque les fixations et les substrats ne sont plus visibles après la fin de l'installation		OUI	NON
COMMENTAIRES et NOTES:		SIGNATURES :	

Cette information doit être affichées sur le bâtiment afin d'être disponible et visible par tous (par exemple à l'accès au toit). Après l'installation, la documentation d'installation doit être remise à l'utilisateur. Cette documentation doit être conservée, en vue d'être présentée lors des prochaines inspections du dispositif d'ancrage.

INSTALLATION INSTRUCTIONS

FOR ANCHOR DEVICE TRA20, TRA30, TRA22, TRA32
 ("TRIPOD ")

Figure 1	1: Pull out the safety pins
Figure 2	1: Adjust the feet to the working position
	2: Open legs
	3: Insert safety pins
	A: Flat B: Soft ground
Figure 3	1: Pull out position pins
	2: Adjust the height
	3: Insert position pins
	! 3 legs should be on the same height
	4: Adjust the webbing to have the legs well tightened
Figure 4	1: lock the winch plate with bolts
	2: raise the winch plate
	3: Raise the winch plate so as to drive the rotation of the pin
	4: put the winch plate on the leg
	5: raise the winch plate and insert the pin
Figure 5	1: put one side of the retractable system on the retractable system plate
	2: put other side on the retractable system plate
	3: Insert the pin
 <p>These two steps can be exchanged</p>	
Figure 6	1: raise the retractable system plate
	2: Raise the retractable system so as to drive the rotation of the pin
	3: put the retractable system plate on the leg
	4: raise the retractable plate and insert the pin
Figure 7	1: Put the handle
	! Use only in relief
Figure 8	1: Put the step alignment on leg holes and insert the pin
	2: revolve the step
	! Under normal circumstances, the step put on the leg which is no pulley
Figure 9	1: Pull out the pin and put the cable on the pulley
	2: Insert the pin
	! If you cannot reach the pulley ,use the steps
Figure 10	Anchor point one the leg.
	Retractable system can be used as anchor point.
Figure 11	Anchor point on the head
	There is three anchor point on the head
	Anchor point on the head can be used with user fall arrest device such as retractable system.
	! Each anchor point for single use only,three anchor points can be used at the same time.

INSTALLATION DOCUMENTATION and PERIODIC EXAMINATION

EN

The anchor devices should be installed only by competent persons or competent organizations. The installation should be verified appropriately, e.g. by calculation or testing.

If the marking of the anchor device is not accessible after installation, additional marking near the anchor device is recommended on the suitability of base materials, structural anchor, or fixing element if applicable, by taking into account the loads recorded on the anchor device during the dynamic strength and integrity tests.

For type B anchor device, it is imperative that the anchor device be stable. To ensure the stability of the anchor device refer to operating instructions of the device.

GUIDANCE ON PERIODIC EXAMINATION PROCEDURE OF ANCHOR DEVICES

Availability of installation documentation	YES	NO
Examination of installation documentation and previous inspections	YES	NO
Identification of the manufacturer	YES	NO
Visual inspection of the device	YES	NO
Examination of corrosion on metallic part (if present)	YES	NO
Examination of integrity of textile part (if present)	YES	NO
Examination of wear and tear of the device and its parts	YES	NO
Examination of presence of deformation or anomalies	YES	NO
Examination of absence of sharpe edges or dangerous situations for the device	YES	NO
Examination of fixing and mounting structure	YES	NO
Examination of resistance according to manufacturer's information of means of tests	YES	NO
Examination of marking (readability and integrity)	YES	NO
Right filling of periodic examination documentation	YES	NO

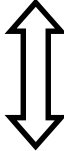
The procedure for periodic inspection must be satisfied in all its points. Otherwise you have to proceed with the replacement of the anchoring device.

INSTALLATION DOCUMENTATION

INSTALLATION/ EXAMINATION INFORMATION	MANUFACTURER: DELTA PLUS GROUP
TRADEMARK:	
MODEL CODE OF THE DEVICE:	
TYPE OF ANCHOR DEVICE:	
BATCH NUMBER:	
ADDRESS OF INSTALLATION:	
LOCATION OF INSTALLATION:	
NAME OF THE PERSON IN CHARGE OF INSTALLATION:	
NAME OF THE INSTALLATION COMPANY:	
ADDRESS OF THE INSTALLATION COMPANY:	
FIXING ELEMENTS	MANUFACTURERS:
	PRODUCTS:
	MODELS CODES AND BATCH NUMBERS:
	PERMISSIBLE TENSILE AND TRANSVERSE FORCES:
SCHEMATIC INSTALLATION PLAN (add relevant user information, such as where the anchor points are located, relevant in case of snow):	
DECLARATIONS GIVEN BY THE INSTALLER:	
Anchor device was installed in accordance with the manufacturer's instructions	YES NO
Anchor device was carried out according to the plan	YES NO
Anchor device was fixed as specified (e.g. number of bolts, correct materials, correct position/location)	YES NO
Anchor device was fixed to the specified substrate	YES NO
Anchor device was commissioned in accordance with the manufacturer's information	YES NO
Anchor device was supplied with photographic information/documentation, especially where fixings and the underlying substrate are no longer visible after completing the installation	YES NO
COMMENTS AND NOTES:	SIGNATURES :

This plan should be affixed to the building so as to be visible or available for everybody (e.g. at the roof access point). After installation, copies of the installation documentation should be handed over to the user. This documentation should be kept in the building for the purpose of subsequent examinations of the anchor device.

PER DISPOSITIVO DI ANCORAGGIO TRA20, TRA30, TRA22, TRA32
("TREPIEDI ")

Figura 1	1. Rimuovere i blocchi di sicurezza
Figura 2	1. egolare i piedi nella posizione di lavoro
	2. Stendere le gambe
	3. Inserire i blocchi di sicurezza
	A. Posizionare a terra piatta B. Posizione a terra mobile
Figura 3	1. Rimuovere i blocchi di posizionamento
	2: Regolare la posizione
	3. Inserire i blocchi di posizionamento
	!3: Le gambe devono essere alla stessa altezza
	4. Regolare le cinghie in modo che le gambe siano ben attaccate e stabilizzate
Figura 4	1. Bloccare il verricello con i bulloni
	2. Regolare la placca del verricello
	3. Regolare la placca del verricello in modo da permettere la rotazione del blocco di posizionamento
	4. Bloccare la placca del verricello sulla gamba
	5. Regolare la placca del verricello in modo da inserire la coppia di posizionamento
Figura 5	1. Installare un lato del sistema retrattile sul sistema retrattile della placca
	2. Installare l'altro lato del sistema retrattile sul sistema retrattire della placca
	3. Inserire il blocco di posizionamento
 <p>Le due fasi devono essere invertite</p>	
Figura 6	1. Regolare il sistema retrattile della placca
	2: Regolare il sistema retrattile della placca in modo da permettere la rotazione della coppia di posizionamento
	3: Bloccare il sistema retrattile della placca sulla gamba
	4: Regolare il sistema retrattile della placca ed inserire il blocco di posizionamento
Figura 7	1. Inserire l'impugnatura
	! Utilizzare solo dopo l'installazione
Figura 8	1. Posizionare il gradino smontabile nell'allineamento dei fori della gamba ed inserire il blocco di posizionamento
	2. Girare e regolare il gradino smontabile
	! In circostanze normali, il gradino smontabile deve essere posizionato sulla gamba quando la puleggia non è inserito
Figura 9	1. Rimuovere il blocco di posizionamento ed installare il calvo nella puleggia
	2: Inserire il blocco di posizionamento
	!: Se non fosse possibile raggiungere la puleggia, utilizzare i gradini smontabili
Figura 10	Punto di ancoraggio sulla gamba.
	Il sistema retrattile può essere utilizzato come punto di ancoraggio.
Figura 11	Punto di ancoraggio sotto la testa
	Sono previsti tre punti di ancoraggio sotto la testa
	Il punto di ancoraggio sotto la testa può essere utilizzato con un sistema anti-caduta così come con un sistema retrattile
	!:Ogni punto di ancoraggio per un solo utilizzo, e i tre punti d'ancoraggio possono essere utilizzati contemporaneamente.

Il dispositivo di ancoraggio deve essere installato unicamente da personale o organismi competenti.

L'installazione deve essere adeguatamente verificata, con calcoli e test.

Se dopo l'installazione la marcatura del dispositivo di ancoraggio non fosse accessibile, si consiglia di procedere ad una marcatura aggiuntiva sul dispositivo stesso: dove è possibile sui materiali di base, la struttura ospite o il fissaggio. Le marcature deve indicare le resistenze registrate al momento dei test dinamici e statici effettuati sul dispositivo di ancoraggio.

Per il dispositivo di ancoraggio modello B, è essenziale che il dispositivo di ancoraggio sia stabile. Per garantire stabilità di ancoraggio, fare riferimento alle istruzioni d'uso del dispositivo.

GUIDA ALLA PROCEDURA DI ISPEZIONE PERIODICA AL DISPOSITIVO DI ANCORAGGIO

Disponibilità della documentazione di installazione	SI	NO
Verifica della documentazione di installazione ed ispezioni precedenti	SI	NO
Identificazione del produttore	SI	NO
Ispezione visiva del dispositivo	SI	NO
Controllo della corrosione delle parti metalliche (a seconda dei casi)	SI	NO
Controllo dello stato dei pezzi in tessuto (a seconda dei casi)	SI	NO
Controllo dell'usura del dispositivo e dei suoi elementi	SI	NO
Ricerca della presenza di deformazioni ed anomalie	SI	NO
Controllo dell'assenza di spigoli vivi o di elementi che potrebbero rischiare di deteriorare il dispositivo	SI	NO
Controllo della struttura ospite e del fissaggio	SI	NO
Controllo della resistenza con i dispositivi di test indicati nelle istruzioni del produttore	SI	NO
Controllo della marcatura (leggibilità ed integrità)	SI	NO
Controllo del compilazione corretta della documentazione dell'ispezione	SI	NO

La procedura di ispezione periodica deve essere conforme su tutti i punti. Altrimenti è necessario procedere alla sostituzione del dispositivo di ancoraggio.

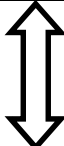
DOCUMENTAZIONE PER L'INSTALLAZIONE

INFORMAZIONI PER L'INSTALLAZIONE/L'ISPEZIONE		PRODUTTORE DELTA PLUS GROUP	
MARCA:			
CODICE MODELLO DEL DISPOSITIVO:			
TIPO DI DISPOSITIVO DI ANCORAGGIO:			
NUMERO DE LOT :			
INDIRIZZO DELL'INSTALLAZIONE:			
LUOGO DELL'INSTALLAZIONE:			
NOME DELLA PERSONA INCARICATA DELL'INSTALLAZIONE:			
NOME DELL'AZIENDA PREPOSTA ALL'INSTALLAZIONE:			
INDIRIZZO DELL'AZIENDA PREPOSTA ALL'INSTALLAZIONE:			
ELEMENTI DI FISSAGGIO	PRODUTTORI:		
	PRODOTTI:		
	CODICI MODELLO E NUMERI DI LOTTO:		
	FORZA DI TENSIONE E TRASVERSALI AUTORIZZATE:		
PIANO DI INSTALLAZIONE SCHEMATICO (aggiungere le informazioni pertinenti per l'installatore, quali la posizione dei punti di ancoraggio, pertinenti in caso di neve)			
DICHIARAZIONI RILASCIATE DA PARTE DELL'INSTALLATORE			
Le dispositivo di ancoraggio è stato installato conformemente alle istruzioni del produttore		SI	NO
Le dispositivo di ancoraggio è stato posizionato conformemente al piano di installazione		SI	NO
Le dispositivo di ancoraggio è stato fissato in base a quanto precisato (esempio numero di bulloni, materiali corretti, localizzazione e posizioni corrette)		SI	NO
Il dispositivo di ancoraggio è stato fissato al substrato precisato		SI	NO
Il dispositivo di ancoraggio è stato attivato conformemente alle istruzioni del produttore		SI	NO
Il dispositivo di ancoraggio è stato installato creando documenti fotografici, in particolare quando i fissaggi ed i substrati non sono più visibili alla fine dell'installazione		SI	NO
COMMENTI e NOTE :		FIRMA:	

Quest'informazione deve essere affissa sull'edificio per essere disponibile e visibile a tutti (ad esempio accesso al tetto). Dopo l'installazione, la documentazione relativa all'installazione deve essere consegnata all'utilizzatore. La documentazione stessa deve essere conservata per le prossime ispezioni del dispositivo di ancoraggio.

Quest'informazione deve essere affissa sull'edificio per essere disponibile e visibile a tutti (ad esempio accesso al tetto). Dopo l'installazione, la documentazione relativa all'installazione deve essere consegnata all'utilizzatore. La documentazione stessa deve essere conservata per le prossime ispezioni del dispositivo di ancoraggio.

PARA EL DISPOSITIVO DE ANCLAJE TRA20, TRA30, TRA22, TRA32
("TRIPODE ")

figura 1	1: retirar los pasadores de seguridad
Figura 2	1: Ajustar las patas a la posición de trabajo
	2: Abrir las patas
	3: Insertar los pasadores de seguridad.
	A: Posición para suelo plano
	B: Posición para suelo blando
Figura 3	1: Retirar los pasadores de posicionamiento
	2: Regule la altura
	3: Insertar los pasadores de posicionamiento.
	!3Las patas deben estar a la misma altura
	4: Ajustar las cinchas para que las patas estén bien sujetas y estabilizadas.
Figura 4	1: Sujetar la placa del torno con bulones
	2: Elevar la placa del torno
	3: Elevar la placa del torno de modo de permitir la rotación del pasador de posicionamiento.
	4: Colocar la placa del torno sobre la pata.
	5: Ajustar la placa del torno de modo de insertar el pasador de posicionamiento
Figura 5	1: Instalar un lado del sistema retraíble sobre el sistema retraíble de la placa.
	2: Instalar el otro lado del sistema retraíble sobre el sistema retraíble de la placa.
	3: Insertarel pasador de posicionamiento
 <p>El orden de estas dos etapas puede invertirse</p>	
Figura 6	1: Elevar el sistema retraíble de la placa
	2: Elevar el sistema retraíble de la placa de modo de permitir la rotación del pasador de posicionamiento
	3: Atornillar el sistema retraíble de la placa sobre la pata
	4: Elevar el sistema retraíble de la placa e insertarel pasador de posicionamiento
Figura 7	1: Colocar el asa
	! Utilizar solo durante la instalación
Figura 8	1: Colocar el escalón desmontable en la línea de orificios sobre la pata e insertar el pasador de posicionamiento
	2: Girar y ajustar el escalón desmontable
	! En las circunstancias normales, el escalón desmontable debe colocarse sobre la pata cuando la polea no está instalada.
Figura 9	1: Retirarel pasador de posicionamiento e instalar el cable sobre la polea
	2: Insertarel pasador de posicionamiento
	! Si no logra alcanzar la polea, utilizar los escalones desmontables
Figura 10	Punto de anclaje sobre la pierna.
	El sistema retraíble puede utilizarse como punto de anclaje.
Figura 11	Punto de anclaje sobre la cabeza.
	Hay tres puntos de anclaje sobre la cabeza
	El punto de anclaje sobre la cabeza puede utilizarse con un sistema anticaídas y también con un sistema retraíble.
	! Cada punto de anclaje para un solo uso y los tres puntos de anclaje pueden utilizarse al mismo tiempo.

DOCUMENTACIÓN DE LA INSTALACIÓN E INSPECCIÓN PERIÓDICA

ES

Los anclajes sólo deben ser instalados por personas u organizaciones competentes. La instalación debe verificarse apropiadamente, por ejemplo mediante cálculos o pruebas.

Si la marcación del dispositivo de anclaje no está accesible después de la instalación, se recomienda el uso de una marcación cercana al dispositivo de anclaje sobre la conveniencia de los materiales de base, el anclaje estructural o el elemento de fijación si se aplica, teniendo en cuenta las cargas registradas en el dispositivo de anclaje durante las pruebas de fuerza e integridad dinámicas.

Para los dispositivos de anclaje de tipo B, resulta imperativo que el dispositivo de anclaje sea estable. Para asegurar la estabilidad del dispositivo de anclaje consulte las instrucciones de uso del dispositivo.

GUÍA SOBRE EL PROCEDIMIENTO PERIÓDICO DE INSPECCIÓN DE LOS DISPOSITIVOS DE ANCLAJE

Disponibilidad de la documentación de instalación	SI	NO
Inspección de la documentación de instalación y de inspecciones previas	SI	NO
Identificación del fabricante	SI	NO
Inspección visual del dispositivo	SI	NO
Inspección de corrosión de partes metálicas (de estar presentes)	SI	NO
Inspección de integridad de partes textiles (de estar presentes)	SI	NO
Inspección de desgaste del dispositivo y de sus partes	SI	NO
Inspección de la presencia de deformaciones o anomalías	SI	NO
Inspección de ausencia de bordes filosos o de situaciones de peligro para el dispositivo	SI	NO
Inspección de la fijación y el montaje de la estructura	SI	NO
Inspección de la resistencia de acuerdo con las instrucciones del fabricante de los medios de pruebas	SI	NO
Inspección de la marcación (legibilidad e integridad)	SI	NO
Completar correctamente la documentación de exámenes periódicos	SI	NO

El procedimiento de inspecciones periódicas debe cumplirse en todos los puntos. De lo contrario se deberá proceder al reemplazo del dispositivo de anclaje.

DOCUMENTACIÓN DE INSTALACIÓN

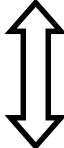
INFORMACIÓN DE INSTALACIÓN E INSPECCIÓN		FABRICANTE DELTA PLUS GROUP	
MARCA REGISTRADA:			
CÓDIGO DE MODELO DEL DISPOSITIVO:			
TIPO DE DISPOSITIVO DE ANCLAJE:			
NÚMERO DE PARTIDA:			
DIRECCIÓN DE LA INSTALACIÓN:			
UBICACIÓN DE LA INSTALACIÓN:			
NOMBRE DE LA PERSONA A CARGO DE LA INSTALACIÓN:			
NOMBRE DE LA EMPRESA DE INSTALACIÓN:			
DIRECCIÓN DE LA EMPRESA DE INSTALACIÓN:			
ELEMENTOS DE FIJACIÓN	FABRICANTES:		
	PRODUCTOS:		
	CÓDIGOS DE MODELOS Y NÚMEROS DE PARTIDAS:		
	FUERZAS DE TRACCIÓN Y TRANSVERSALES PERMITIDAS:		
PLAN ESQUEMÁTICO DE INSTALACIÓN (agregar la información relevante del usuario, como por ejemplo dónde están ubicados los puntos de anclaje, lo que es relevante en caso de nieve):			
DECLARACIONES DEL INSTALADOR:			
El anclaje ha sido instalado de acuerdo con las instrucciones del fabricante		SI	NO
El dispositivo de anclaje se realizó de acuerdo con el plan		SI	NO
El dispositivo de anclaje se fijó según las especificaciones (por ej. el número de pernos, los materiales correctos, la posición/ubicación correctas)		SI	NO
El dispositivo de anclaje se fijó a un sustrato específico		SI	NO
El anclaje ha sido puesto en servicio de acuerdo con las instrucciones del fabricante		SI	NO
El dispositivo de anclaje fue provisto con información/documentación fotográfica, en especial en lo que respecta a fijaciones y al sustrato subyacente que no están visibles después de completada la instalación		SI	NO
COMENTARIOS Y NOTAS:		FIRMA:	

Este plan debe fijarse al edificio de modo que sea visible y esté disponible para todos (por ejemplo en el punto de acceso del tejado). Después de la instalación se deben entregar copias de la documentación de instalación al usuario. Esta documentación debe permanecer en el edificio para las siguientes inspecciones del dispositivo de anclaje.

INSTRUÇÕES DE INSTALAÇÃO

PT

PARA DISPOSITIVO DE ANCORAGEM TRA20, TRA30, TRA22, TRA32
("TRIPE ")

Figura 1	1: Retirar as cavilhas de segurança
Figura 2	1: Ajustar os pés à posição de trabalho
	2: Desdobrar as pernas
	3: Inserir as cavilhas de segurança
	A: Posição plana ao solo
	B: Posição ao nível do móvel
Figura3	1: Retirar as cavilhas de posicionamento
	2: Regular a altura
	3: Inserir as cavilhas de posicionamento
	!3: As pernas devem estar à mesma altura
	4: Ajustar as correias de modo a que as pernas fiquem devidamente fixas e estabilizadas
Figura 4	1: Bloquear a placa do guincho com pernos
	2: Regular a placa do guincho
	3: Regular a placa do guincho de modo a permitir a rotação da cavilha de posicionamento
	4: Bloquear a placa do guincho na perna
	5: Ajustar a placa do guincho de modo a inserir a cavilha de posicionamento
Figura 5	1: Instalar um lado do sistema retrátil no sistema retrátil da placa
	2: Instalar o outro lado do sistema retrátil no sistema retrátil da placa
	3: Inserir a cavilha de posicionamento
 Estas duas etapas podem ser invertidas	
Figura 6	1: Regular o sistema retrátil da placa
	2: 3: Regular o sistema retrátil da placa de modo a permitir a rotação da cavilha de posicionamento
	3: Bloquear o sistema retrátil da placa na perna
	4: Regular o sistema retrátil da placa e inserir a cavilha de posicionamento
Figura 7	1: Colocar a pega
	! Utilizar apenas durante a instalação
Figura 8	1: Posicionar o degrau no posicionamento dos orifícios da perna e inserir a cavilha de posicionamento
	2: Rodar e ajustar o degrau
	! Sob circunstâncias normais, o degrau deve ser colocado na perna quando a polia não estiver instalada
Figura 9	1: Retirar a cavilha de posicionamento e instalar o cabo na polia
	3: Inserir a cavilha de posicionamento
	! Si não consegue aceder à polia, utilize os degraus
Figura 10	Ponto de ancoragem por cima da cabeça
	O sistema retrátil pode ser utilizado como ponto de ancoragem
Figura 11	Ponto de ancoragem por cima da cabeça
	Existem 3 pontos de ancoragem por cima da cabeça
	O ponto de ancoragem por cima da cabeça pode ser utilizado com um sistema anti-queda, bem como com um sistema retrátil.
	! Cada ponto de ancoragem para uma utilização apenas, e os três pontos de ancoragem podem ser utilizados em simultâneo.

DOCUMENTAÇÃO DE INSTALAÇÃO E VERIFICAÇÃO PERIÓDICA

PT

O dispositivo de ancoragem apenas deve ser instalado por pessoas ou organismos competentes. A instalação deve ser verificada de modo adequado, isto é através de cálculos ou testes.

Se não for possível aceder à marcação do dispositivo de ancoragem após a instalação, é recomendada uma marcação adicional junto do dispositivo: onde for possível nos materiais de base, estrutura central ou sobre a fixação. A marcação deve indicar as resistências registadas aquando dos testes dinâmicos e estáticos realizados no dispositivo de ancoragem.

Para os dispositivos de ancoragem de tipo B, é imperativo que o dispositivo de ancoragem seja estável. Para garantir a estabilidade do dispositivo de ancoragem, consulte as instruções de utilização do dispositivo.

GUIA DE PROCEDIMENTO DE VERIFICAÇÃO PERIÓDICA DO DISPOSITIVO DE ANCORAGEM

Disponibilidade da documentação de instalação	SIM	NÃO
Verificação da documentação de instalação e das inspeções anteriores	SIM	NÃO
Identificação do fabricante	SIM	NÃO
Inspeção visual do dispositivo	SIM	NÃO
Controlo de corrosão das peças metálicas (se necessário)	SIM	NÃO
Verificação do estado das peças têxteis (se necessário)	SIM	NÃO
Controlo do desgaste do dispositivo e respectivos elementos	SIM	NÃO
Identificação de deformações ou anomalias	SIM	NÃO
Verificar a ausência de arestas vivas ou de elementos que possam deteriorar o dispositivo	SIM	NÃO
Verificação da estrutura de acolhimento e da fixação	SIM	NÃO
Controlo da resistência com o auxílio dos meios de testes indicados nas instruções do fabricante	SIM	NÃO
Verificação da marcação (legibilidade e integridade)	SIM	NÃO
Verificação do correcto preenchimento da documentação de verificação	SIM	NÃO

O procedimento de inspeção periódica deve estar em conformidade com todos os pontos. Caso contrário, proceder à substituição do dispositivo de ancoragem.

DOCUMENTAÇÃO DE INSTALAÇÃO

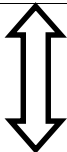
INFORMAÇÕES SOBRE A INSTALAÇÃO / VERIFICAÇÃO		FABRICANTE DELTA PLUS GROUP	
MARCA:			
CÓDIGO DO MODELO DO DISPOSITIVO:			
TIPO DE DISPOSITIVO DE ANCORAGEM:			
NÚMERO DE LOTE:			
ENDEREÇO DA INSTALAÇÃO:			
LOCAL DA INSTALAÇÃO:			
NOME DA PESSOA RESPONSÁVEL PELA INSTALAÇÃO:			
NOME DA SOCIEDADE DE INSTALAÇÃO:			
ENDEREÇO DA SOCIEDADE DE INSTALAÇÃO:			
ELEMENTOS DE FIXAÇÃO	FABRICANTES:		
	PRODUTOS:		
	CÓDIGOS DO MODELO E NÚMEROS DE LOTE:		
	FORÇA DE TENSÃO E TRANSVERSAIS AUTORIZADAS:		
PLANO DE INSTALAÇÃO (adicionar as informações relevantes para o utilizador, como a localização dos pontos de ancoragem, pertinente em caso de neve):			
DECLARAÇÕES DO INSTALADOR:			
O dispositivo de ancoragem foi instalado de acordo com as instruções do fabricante		SIM	NÃO
O dispositivo de ancoragem foi posicionado de acordo com o plano de instalação		SIM	NÃO
O dispositivo de ancoragem foi fixado de acordo com as especificações (exemplo número de cavilhas, materiais correctos, localização e posição correctas)		SIM	NÃO
O dispositivo de ancoragem foi fixado no material de base especificado		SIM	NÃO
O dispositivo de ancoragem foi colocado em serviço de acordo com as instruções do fabricante		SIM	NÃO
O dispositivo de ancoragem foi instalado com base em documentos fotográficos, nomeadamente quando as fixações e materiais de base deixaram de ser visíveis no final da instalação		SIM	NÃO
COMENTÁRIOS E NOTAS:		ASSINATURA:	

Estas informações deverão ser exibidas no edifício para que estejam disponíveis e visíveis por todos (por exemplo, no acesso ao tecto). Após a instalação, a documentação deverá ser facultada ao utilizador. A documentação deverá ser guardada para as próximas inspeções do dispositivo de ancoragem.

INSTRUCTIES VOOR DE INSTALLATIE

NL

VOOR DISPOSITIF D'ANCRAGES TRA20, TRA30, TRA22, TRA32
("STATIEVEN ")

Afbeelding 1	1: De veiligheidspinnen verwijderen
Afbeelding 2	1: De voeten aanpassen aan de werkpositie
	2: De benen spreiden
	3: De veiligheidspinnen erin doen
	A: Positie vlakke grond
	B: Positie mulle grond
Afbeelding 3	1: De positioneringspinnen verwijderen
	2: Stel de hoogte
	3: De positioneringspinnen erin doen
	!3: De benen moeten zich op dezelfde hoogte bevinden
	4: De riemen op zo'n manier afstellen dat de benen goed vast en stabiel zitten
Afbeelding 4	1: Het plaatje van de handlier met bouten vergrendelen
	2: Het plaatje van de handlier afstellen
	3: Het plaatje van de handlier op zo'n manier afstellen dat de positioneringspin kan draaien
	4: Het plaatje van de handlier op het been vergrendelen
	5: Het plaatje van de handlier op zo'n manier verstellen dat de positioneringspin erin valt
Afbeelding 5	1: Eén kant van het intrekbare systeem installeren op het intrekbare systeem van het plaatje
	2: De andere kant van het intrekbare systeem installeren op het intrekbare systeem van het plaatje
	3: De positioneringspin erin doen
 <p>Deze twee etappes kunnen worden omgedraaid</p>	
Afbeelding 6	1: Het intrekbare systeem van het plaatje afstellen
	2: Het intrekbare systeem van het plaatje op zo'n manier afstellen dat de positioneringspin kan draaien
	3: Het intrekbare systeem van het plaatje op het been vergrendelen
	4: Het intrekbare systeem van het plaatje afstellen en de positioneringspin erin doen
Afbeelding 7	1: Het handvat plaatsen
	! Alleen bij de installatie te gebruiken
Afbeelding 8	1: De demonteerbare trede plaatsen in lijn met de gaten voor het been en de positioneringspin erin doen
	2: De demonteerbare trede draaien en afstellen
	! In normale omstandigheden moet de demonteerbare trede worden geplaatst op het been terwijl de katrol niet is geïnstalleerd
Afbeelding 9	1: De positioneringspin verwijderen en de kabel op de katrol installeren
	2: De positioneringspin erin doen
	! Als u de katrol niet kan bereiken, gebruik dan de demonteerbare treden
Afbeelding 10	Bevestigingspunt op het been.
	Het intrekbare systeem moet als bevestigingspunt worden gebruikt.
Afbeelding 11	Bevestigingspunt boven het hoofd
	Er zijn 3 bevestigingspunten boven het hoofd
	Het bevestigingspunt boven het hoofd kan net zo goed met een valbeschermingssysteem worden gebruikt als met een intrekbaar systeem.
	! Elk bevestigingspunt mag maar één keer worden gebruikt, en de drie bevestigingspunten kunnen tegelijkertijd worden gebruikt.

INSTALLATIE DOCUMENTATIE en PERIODIEKE CONTROLE

NL

Het bevestigingssysteem mag alleen door bevoegde personen of instanties geïnstalleerd worden. De installatie moet op gepaste wijze gecontroleerd worden, dat wil zeggen door middel van berekeningen of testen.

Als de markering van het bevestigingssysteem niet toegankelijk is na installatie, wordt extra markering in de nabijheid van het systeem aanbevolen: waar mogelijk op de basismaterialen, de dragende structuur of op de bevestiging. De markering moet op het bevestigingssysteem de weerstand weergeven die tijdens de uitgevoerde dynamische en statische testen gemeten is.

Voor bevestigingsystemen van het type B is het verplicht dat het bevestigingsapparaat stabiel is. Raadpleeg de gebruiksaanwijzingen van het apparaat om de stabiliteit van het bevestigingsapparaat te garanderen.

PROCEDUREHANDBOEK VOOR PERIODIEKE CONTROLE VAN HET BEVESTIGINGSSYSTEEM

Beschikbaarheid van de installatiedocumentatie	JA	NEE
Doornemen van de installatiedocumentatie en eerdere inspecties	JA	NEE
Identificatie van de fabrikant	JA	NEE
Visuele inspectie van het systeem	JA	NEE
Opsporen van corrosie op metalen onderdelen (indien van toepassing)	JA	NEE
Inspectie van de toestand van de textielonderdelen (indien van toepassing)	JA	NEE
Opsporen van slijtage aan het systeem en de elementen	JA	NEE
Zoeken naar vervormingen of afwijkingen	JA	NEE
Het systeem controleren op de afwezigheid van scherpe randen of elementen die het systeem kunnen beschadigen	JA	NEE
Inspectie van de dragende structuur en de bevestiging	JA	NEE
Controleren van de weerstand met behulp van beoordelingsmiddelen die in de instructies van de fabrikant zijn aangegeven	JA	NEE
Controleren van de markering (leesbaarheid en volledigheid)	JA	NEE
Controleren van het correct invullen van de inspectiedocumentatie	JA	NEE

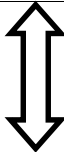
De periodieke inspectieprocedure moet op alle punten voldoen. Indien dit niet het geval is, moet het bevestigingssysteem vervangen worden.

INSTALLATIEDOCUMENTATIE

INSTALLATIE-/ CONTROLE-INFORMATIE		FABRIKANT DELTA PLUS GROUP	
MERK:			
MODELCODE VAN HET SYSTEEM:			
TYPE BEVESTIGINGSSYSTEEM:			
PARTIJNUMMER:			
INSTALLATIE-ADRES:			
INSTALLATIELOCATIE:			
NAAM VAN DE PERSOON VERANTWOORDELIJK VOOR DE INSTALLATIE:			
NAAM VAN HET INSTALLATIEBEDRIJF:			
ADRES VAN HET INSTALLATIEBEDRIJF:			
BEVESTIGINGSELEMENTEN	FABRIKANTEN:		
	PRODUCTEN:		
	MODELCODES EN PARTIJNUMMERS:		
	TOEGESTANE SPANNINGS- EN DWARSKRACHT:		
INSTALLATIEPLAN (belangrijke informatie voor de gebruiker toevoegen zoals de plaatsbepaling van de bevestigingspunten, essentieel in geval van sneeuw):			
VERKLARING AFGEGEVEN DOOR DE INSTALLATEUR			
Het bevestigingssysteem is volgens de instructies van de fabrikant geïnstalleerd		JA	NEE
Het bevestigingssysteem is volgens het installatieplan geïnstalleerd		JA	NEE
Het bevestigingssysteem is volgens de specificaties vastgemaakt (bijvoorbeeld aantal bouten, juiste materialen, plaatsbepaling en juiste posities)		JA	NEE
Het bevestigingssysteem is in het gespecificeerde substraat vastgemaakt		JA	NEE
Het bevestigingssysteem is volgens de instructies van de fabrikant in bedrijf gesteld		JA	NEE
Het bevestigingssysteem is geïnstalleerd met behulp van foto's, met name als de bevestigingen en substraten niet zichtbaar meer zijn na de installatie		JA	NEE
COMMENTAAR en NOTITIES:		HANDTEKENING:	

Deze informatie moet in het gebouw opgehangen worden zodat het toegankelijk en zichtbaar is voor iedereen (bijvoorbeeld bij de toegang tot het dak). Na de installatie moet de installatiedocumentatie aan de gebruiker overhandigd worden. Deze documentatie moet bewaard worden voor volgende inspecties van het bevestigingssysteem.

FÜR DIE VERANKERUNGSVORRICHTUNG TRA20, TRA30, TRA22, TRA32
("DREIBOCK ")

Abbildung 1	1: Entfernen der Sicherheitssplinte
Abbildung 2	1: Anpassen der Füße an die Arbeitsposition
	2: Beine ausklappen
	3: Einsetzen der Sicherheitssplinte
	A: Position bei ebener Bodenfläche B: Position bei weicher Bodenfläche
Abbildung 3	1: Entfernen der Passstifte
	2: Anpassen der Höhe
	3: Einsetzen der Passstifte
	!3: Die Beine müssen sich auf gleicher Höhe befinden
	4: Bänder so anpassen, dass die Beine gut befestigt und stabilisiert sind
Abbildung 4	1: Windenplatte mit den Bolzen arretieren
	2: Windenplatte einstellen
	3: Windenplatte so einstellen, dass sich der Passstift drehen kann
	4: Windenplatte am Bein arretieren
	5: Windenplatte so einstellen, dass der Passstift eingesetzt werden kann
Abbildung 5	1: Eine Seite der Aufrollvorrichtung an der Aufrollvorrichtung der Platte anbringen
	2: Die andere Seite der Aufrollvorrichtung an der Aufrollvorrichtung der Platte anbringen
	3: Einsetzen des Passstiftes
 <p>Diese beiden Schritte können umgekehrt ausgeführt werden</p>	
Abbildung 6	1: Einstellen der Aufrollvorrichtung der Platte
	2: Aufrollvorrichtung der Windenplatte so einstellen, dass sich der Passstift drehen kann
	3: Aufrollvorrichtung der Windenplatte am Bein arretieren
	4: Aufrollvorrichtung der Windenplatte einstellen und Passstift einsetzen
Abbildung 7	1: Anbringen des Griffs
	! Nur bei der Installation verwenden
Abbildung 8	1: Die abnehmbare Stufe auf die Löcher des Beins ausrichten und den Passstift einsetzen
	2: Abnehmbare Stufe drehen und anpassen
	! Unter Normalbedingungen muss die abnehmbare Stufe am Bein befestigt sein, wenn die Seilrolle nicht montiert ist
Abbildung 9	1: Passstift entfernen und das Kabel an der Seilrolle montieren
	2: Einsetzen des Passstiftes
	! Wenn Sie Probleme haben, um die Winde zu erreichen, verwenden Sie die abnehmbaren Stufen
Abbildung 10	Verankerungspunkt am Bein
	Die Aufrollvorrichtung kann als Verankerungspunkt verwendet werden
Abbildung 11	Verankerungspunkt über dem Kopf
	Es stehen 3 Verankerungspunkte über dem Kopf zur Verfügung
	Der Verankerungspunkt über dem Kopf kann sowohl mit einer Fallschutzvorrichtung als auch mit einer Aufrollvorrichtung verwendet werden.
	! Jeder Verankerungspunkt dient immer nur einem Verwendungszweck und die drei Verankerungspunkte können gleichzeitig genutzt werden.

MONTAGEANWEISUNG und REGELMÄSSIGE ÜBERPRÜFUNGEN

Die Montage der Verankerungsvorrichtung darf nur von einer sachkundigen Person bzw. Stelle vorgenommen werden. Die Installation muss ordnungsgemäß überprüft werden, d. h. mithilfe von Berechnungen und Tests.

Sollte die Kennzeichnung der Verankerungsvorrichtung nach der Installation nicht zugänglich sein, wird eine zusätzliche Kennzeichnung in unmittelbarer Nähe der Vorrichtung empfohlen: wenn möglich am Basismaterial, der Trägerstruktur oder an den Befestigungspunkten. Die Kennzeichnung muss die entsprechenden Belastungen enthalten, die bei der an der Verankerungsvorrichtung durchgeführten Dynamik- und Statiktests aufgezeichnet wurden.

Bei Verankerungsvorrichtungen des Typs B muss die Verankerung stabil sein. Anweisungen zur Stabilisierung der Verankerungsvorrichtung entnehmen Sie bitte der Gebrauchsanleitung des Geräts.

LEITFADEN ZUR DURCHFÜHRUNG DER REGELMÄSSIGEN ÜBERPRÜFUNG DER VERANKERUNGSVORRICHTUNG

Verfügbarkeit des Montagehandbuchs	JA	NEIN
Durchsicht des Montagehandbuchs und der vorausgegangenen Überprüfungen	JA	NEIN
Identifizierung des Herstellers	JA	NEIN
Sichtprüfung der Vorrichtung	JA	NEIN
Korrosionskontrolle der Metallteile (bei Bedarf)	JA	NEIN
Zustandskontrolle der textilen Elemente (bei Bedarf)	JA	NEIN
Verschleißkontrolle der Vorrichtung und seiner Bauteile	JA	NEIN
Suche nach Verformungen oder Anomalien	JA	NEIN
Überprüfung auf scharfe Kanten oder Elemente, die zu einer Beschädigung der Vorrichtung führen können	JA	NEIN
Überprüfung der Trägerstruktur und der Befestigungspunkte	JA	NEIN
Festigkeitskontrolle durch die in den Anweisungen des Herstellers angegebenen Tests	JA	NEIN
Kontrolle der Kennzeichnung (Lesbarkeit und Vollständigkeit)	JA	NEIN
Kontrolle der ordnungsgemäßen Führung und Aufzeichnung der Prüfungsunterlagen	JA	NEIN

Die regelmäßige Überprüfung muss in allen Punkten den Vorgaben entsprechen. Anderenfalls ist die Verankerungsvorrichtung zu ersetzen.

MONTAGEHANDBUCH

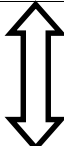
INFORMATIONEN ZUR MONTAGE UND ÜBERPRÜFUNG	HERSTELLER DELTA PLUS GROUP	
MARKE:		
MODELLCODE DER VORRICHTUNG:		
TYP DER VERANKERUNGSVORRICHTUNG:		
SERIENNUMMER:		
ANSCHRIFT DER INSTALLATION:		
ORT DER INSTALLATION:		
NAME DER FÜR DIE INSTALLATION VERANTWORTLICHEN PERSON:		
NAME DES MONTAGEBETRIEBS:		
ANSCHRIFT DES MONTAGEBETRIEBS:		
BEFESTIGUNGSELEMENTE	HERSTELLER:	
	PRODUKTE:	
	MODELLCODES UND SERIENNUMMERN:	
	ZULÄSSIGE ZUG- UND QUERKRÄFTE:	
MONTAGEPLAN (fügen Sie die zweckmäßigen Informationen für den Benutzer hinzu, wie bspw. die Position der Anschlagpunkte, relevante Informationen bei Schneefall):		
ERKLÄRUNG DES MONTAGEBETRIEBS:		
Die Verankerungsvorrichtung wurde in Übereinstimmung mit den Anweisungen des Herstellers installiert.	JA	NEIN
Die Positionierung der Verankerungsvorrichtung entspricht dem Montageplan.	JA	NEIN
Die Verankerungsvorrichtung wurde gemäß den Spezifikationen befestigt (z. B. Anzahl an Bolzen, korrekte Materialien, korrekte Stelle und Positionierung)	JA	NEIN
Die Verankerungsvorrichtung wurde am vorgegebenen Trägermaterial befestigt	JA	NEIN
Die Verankerungsvorrichtung wurde in Übereinstimmung mit den Anweisungen des Herstellers in Betrieb genommen	JA	NEIN
Bei der Montage der Verankerungsvorrichtung wurden dokumentierende Fotografien gemacht, insbesondere in Fällen, in denen die Befestigungspunkte und Trägermaterialien nach Abschluss der Montage nicht mehr sichtbar sind	JA	NEIN
KOMMENTARE und HINWEISE:	UNTERSCHRIFT:	

Diese Informationen müssen am Gebäude aushängen, um für jeden verfügbar und gut sichtbar zu sein (z. B. am Dachzugang). Diese Informationen müssen am Gebäude aushängen, um für jeden verfügbar und gut sichtbar zu sein (z. B. am Dachzugang). Diese Unterlagen müssen für die kommenden Überprüfungen der Verankerungsvorrichtung aufbewahrt werden.

INSTRUKCJA INSTALACJI

PL

DOTYCZY STAŁEGO URZĄDZENIA KOTWICZĄCEGO TRA20, TRA30, TRA22, TRA32
("TRÓJNOŻNE ")

Rysunek 1	1: Wyciągnąć kołki bezpieczeństwa
Rysunek 2	1: Dostosować nogi do pozycji pracy
	2: Rozstawić nogi urządzenia
	3: Założyć kołki bezpieczeństwa
	A: Pozycja na płaskiej powierzchni
	B: Pozycja na miękkiej powierzchni
Rysunek 3	1: Wyciągnąć kołki bezpieczeństwa
	2: Dostosować wysokość
	3: Założyć kołki bezpieczeństwa
	!3: Nogi muszą znajdować się na tej samej wysokości
Rysunek 4	4: Dostosować pasy tak, aby nogi były dobrze przymocowane i ustabilizowane
	1: Zablokować płytę wciągarki przy pomocy śrub
	2: Unieść płytę wciągarki
	3: Unieść płytę wciągarki tak, aby umożliwić obrót kołka pozycjonującego
	4: Zablokować płytę wciągarki na nodze
Rysunek 5	5: Unieść płytę wciągarki i założyć kołek pozycjonujący
	1: Zainstalować jedną stronę systemu wciągającego na systemie wciągającym płyty
	2: Zainstalować drugą stronę systemu wciągającego na systemie wciągającym płyty
	3: Założyć kołki pozycjonujące
 <p style="text-align: center;">Te dwa etapy mogą być wykonywane zamiennie</p>	
Rysunek 6	1: Unieść system wciągający płyty
	2: Unieść system wciągający płyty tak, aby umożliwić obrót kołka pozycjonującego
	3: Zablokować system wciągający płyty na nodze
	4: Unieść system wciągający płyty i założyć kołek pozycjonujący
Rysunek 7	1: Założyć rączkę
	! : Używać wyłącznie do instalacji
Rysunek 8	1: Ustawić zdejmowany stopień w jednej linii z otworami na nodze i założyć kołek pozycjonujący
	2: Obrócić i dostosować zdejmowany stopień
	! : W zwykłych okolicznościach zdejmowany stopień powinien być umieszczony na nodze w czasie gdy krążek linowy nie jest zainstalowany
Rysunek 9	1: Wyjąć kołek pozycjonujący i założyć linę na krążek linowy
	2: Założyć kołki pozycjonujące
	! : Jeśli nie jesteś w stanie dosięgnąć krążka linowego, należy użyć zdejmowanych stopni
Rysunek 10	Punkt kotwiczenia na nodze
	System wciągający może być używany jako punkt kotwiczenia
Rysunek 11	Punkt kotwiczenia nad głową
	Są 3 punkty kotwiczenia nad głową
	Punkt kotwiczenia nad głową może być używany w połączeniu z systemem chroniącym przed upadkiem, jak i z systemem wciągającym
	! : Każdy punkt kotwiczenia do jednokrotnego użytku oraz trzy punkty kotwiczenia mogą być używane w tym samym czasie

DOKUMENTACJA INSTALACJI ORAZ OKRESOWEGO PRZEGLĄDU

PL

Urządzenie kotwiczycelowe musi być instalowane jedynie przez uprawnionych wykonawców. Instalacja należy odpowiednio zweryfikować za pomocą obliczeń lub testów.

Jeżeli po zakończeniu instalacji oznakowanie urządzenia kotwiczycelowego nie jest widoczne, należy umieścić dodatkowe oznakowanie w pobliżu: na podstawie urządzenia, konstrukcji nośnej lub mocowania. Oznakowanie powinno wskazywać wytrzymałość zarejestrowaną podczas testów dynamicznych i statycznych, jakim poddano urządzenie.

W przypadku urządzeń kotwiczycych typu B, urządzenie musi być stabilne. Aby zapewnić stabilność urządzenia kotwiczycelowego, należy zastosować się do instrukcji użytkownika urządzenia.

PROCEDURA OKRESOWEGO PRZEGLĄDU URZĄDZENIA KOTWICZCEGO

Dostępność dokumentacji instalacji	TAK	NIE
Przebieg dokumentacji instalacji i poprzednich kontroli	TAK	NIE
Identyfikacja producenta	TAK	NIE
Kontrola wizualna urządzenia	TAK	NIE
Kontrola części metalowych pod kątem korozji (jeżeli konieczne)	TAK	NIE
Badanie stanu części tekstylnych (jeżeli konieczne)	TAK	NIE
Kontrola zużycia urządzenia i jego części	TAK	NIE
Poszukiwanie zniekształceń i nieprawidłowości	TAK	NIE
Poszukiwanie ostrych krawędzi lub innych elementów mogących uszkodzić urządzenie	TAK	NIE
Badanie konstrukcji nośnej i mocowania	TAK	NIE
Kontrola wytrzymałości za pomocą testów wskazanych przez instrukcje producenta	TAK	NIE
Kontrola oznakowania (czytelność oraz dobry stan)	TAK	NIE
Kontrola prawidłowości wypełnienia dokumentacji przeglądu	TAK	NIE


Wszystkie elementy przeglądu okresowego powinny dać wynik pozytywny. W przeciwnym wypadku należy wymienić urządzenie kotwiczycelowe.

DOKUMENTACJA INSTALACJI

INFORMACJE INSTALACJI/PRZEGLĄDU		WYKONAWCA DELTA PLUS GROUP	
MARKA:			
KOD MODELU URZĄDZENIA:			
TYP URZĄDZENIA KOTWICZCEGO:			
NUMER SERII:			
ADRES INSTALACJI:			
MIEJSCE INSTALACJI:			
NAZWISKO OSOBY ODPOWIADAJĄCEJ ZA INSTALACJĘ :			
NAZWA FIRMY INSTALUJĄCEJ:			
ADRES FIRMY INSTALUJĄCEJ:			
ELEMENTY MOCOWANIA	PRODUCENCI:		
	PRODUKTY:		
	KODY MODELI I NUMERY SERII:		
	DOZWOLONE SIŁY NAPIĘCIA I POPRZECZNE:		
PLAN INSTALACJI (należy podać informacje ważne dla użytkownika, np. umiejscowienie punktów zaczepienia, ważne w razie opadów śniegu):			
O WIADCZENIA WYKONAWCY INSTALACJI:			
Urządzenie kotwiczycelowe zainstalowano zgodnie z instrukcjami producenta		TAK	NIE
Urządzenie kotwiczycelowe umieszczono zgodnie z planem instalacji		TAK	NIE
Urządzenie kotwiczycelowe zamocowano w przewidziany sposób (np. liczba śrub, odpowiednie materiały, prawidłowe umiejscowienie i pozycja)		TAK	NIE
Urządzenie kotwiczycelowe zamocowano w przewidzianym podłożu		TAK	NIE
Urządzenie kotwiczycelowe udostępniono do użytku zgodnie z instrukcjami producenta		TAK	NIE
W trakcie instalacji wykonano dokumentację fotograficzną, zwłaszcza jeżeli podłoże i mocowania nie są widoczne po zakończeniu instalacji		TAK	NIE
KOMENTARZE I UWAGI:		PIECZKA:	

Informacje te należy umieścić na budynku, tak aby były dobrze widoczne (np. przy wejściu na dach). Po instalacji dokumentację

ΓΙΑ ΜΟΝΙΜΗ ΔΙΑΤΑΞΗ ΑΓΚΥΡΩΣΗΣ TRA20, TRA30, TRA22, TRA32
 ("ΤΡΙΠΟΔΑ ")

1	1: Αφαιρέστε τους πείρους ασφαλείας
2	1: Ρυθμίστε τα πόδια στη θέση εργασίας
	2: Ξεδιπλώστε τις κνήμες
	3: Εισάγετε τους πείρους ασφαλείας
	A: Θέση επίπεδο έδαφος B: Θέση μαλακό έδαφος
3	1: Αφαιρέστε τους πείρους τοποθέτησης
	2: Ρυθμίστε το ύψος
	3: Εισάγετε τους πείρους τοποθέτησης
	!3: Οι κνήμες θα πρέπει να είναι στο ίδιο ύψος
4	4: Ρυθμίστε τους ιμάντες έτσι ώστε οι κνήμες να είναι καλά δεμένες και σταθεροποιημένες
	1: Ασφαλίστε την πλάκα του βαρούλκου με μπουλόνια
	2: Ρυθμίστε την πλάκα του βαρούλκου
	3: Ρυθμίστε την πλάκα του βαρούλκου έτσι ώστε να επιτρέψετε την περιστροφή του πείρου τοποθέτησης
	4: Ασφαλίστε την πλάκα του βαρούλκου πάνω στην κνήμη
5: Ρυθμίστε την πλάκα του βαρούλκου έτσι ώστε να εισάγετε τον πείρο τοποθέτησης	
5	1: Εγκαταστήστε τη μια πλευρά του ανασυρόμενου συστήματος πάνω στο ανασυρόμενο σύστημα της πλάκας
	2: Εγκαταστήστε την άλλη πλευρά του ανασυρόμενου συστήματος πάνω στο ανασυρόμενο σύστημα της πλάκας
	3: Εισάγετε τον πείρο τοποθέτησης
 Αυτά τα δύο στάδια μπορούν να αντιστραφούν	
6	1: Ρυθμίστε το ανασυρόμενο σύστημα της πλάκας
	2: Ρυθμίστε το ανασυρόμενο σύστημα της πλάκας, έτσι ώστε να επιτρέπεται η περιστροφή του πείρου τοποθέτησης
	3: Ασφαλίστε το ανασυρόμενο σύστημα της πλάκας πάνω στην κνήμη
	4: Ρυθμίστε το ανασυρόμενο σύστημα της πλάκας και εισάγετε τον πείρο τοποθέτησης
7	1: Τοποθετήστε τη λαβή
	! : Να χρησιμοποιείται μόνο στην εγκατάσταση
8	1: Τοποθετήστε το αφαιρούμενο σκαλοπάτι μέσα στην ευθυγράμμιση των οπών της κνήμης και εισάγετε τον πείρο τοποθέτησης
	2: Περιστρέψτε και ρυθμίστε το αφαιρούμενο σκαλοπάτι
	! : Υπό κανονικές συνθήκες, το αφαιρούμενο σκαλοπάτι πρέπει να τοποθετείται πάνω στην κνήμη, όταν δεν έχει εγκατασταθεί η τροχαλία
9	1: Αφαιρέστε τον πείρο τοποθέτησης και τοποθετήστε το καλώδιο πάνω στην τροχαλία
	2: Εισάγετε τον πείρο τοποθέτησης
	! : Αν δεν μπορείτε να φτάσετε στην τροχαλία, χρησιμοποιήστε τα αφαιρούμενα σκαλοπάτια
10	Σημείο αγκύρωσης πάνω στην κνήμη.
	Το ανασυρόμενο σύστημα μπορεί να χρησιμοποιηθεί ως σημείο αγκύρωσης.
11	Σημείο αγκύρωσης πάνω από το κεφάλι
	Υπάρχουν τρία σημεία αγκύρωσης πάνω από το κεφάλι
	Το σημείο αγκύρωσης πάνω από το κεφάλι μπορεί να χρησιμοποιηθεί με ένα σύστημα προστασίας από τις πτώσεις, καθώς και με ένα ανασυρόμενο σύστημα.
	! : Κάθε σημείο αγκύρωσης για μια και μόνο χρήση, τα τρία σημεία αγκύρωσης μπορούν να χρησιμοποιηθούν ταυτόχρονα.

对于锚件 TRA20, TRA30, TRA22, TRA32 ("三脚架")

图示 1	1: 拉出安全销
图示 2	1: 在工作位置调整安全脚
	2: 打开支架
	3: 插入安全销
	A: 平地状态
	B: 松软地面状态
图示 3	1: 拉出定位销
	2: 调整高度
	3: 插入定位销
	! : 3 条腿架应在相同高度
	4: 调节各固定带以确保支架安置稳固
图示 4	1: 用螺栓锁定绞盘板
	2: 调节绞盘板
	3: 调节绞盘板以旋转定位销
	4: 将绞盘板置于支架上
	5: 调节绞盘板以插入定位销
图示 5	1: 将伸缩系统一侧安装在伸缩系统板上
	2: 将伸缩系统另一侧安装在伸缩系统板上
	3: 插入定位销
 <p style="text-align: center;">这两步骤可以对换</p>	
图示 6	1: 调节伸缩系统板
	2: 调节伸缩系统板以旋转定位销
	3: 将伸缩系统板安装在支架上
	4: 调节伸缩系统板并插入定位销
图示 7	1: 安装手柄 ! : 仅用于安装使用
图示 8	将可拆卸踏板定位在支架孔准线处并插入定位销
	2: 旋转调整可拆卸踏板
	! : 正常情况下, 可拆卸踏板须放在未安装滑轮的支架上
图示 9	1: 取下定位销并将钢索安装在滑轮上
	2: 插入定位销
	! : 如够不到滑轮, 使用可拆卸踏板
图示 10	支架上的锚固点
	伸缩系统可用作锚点。
图示 11	在支架顶部的锚固点
	在支架顶部有三个锚点
	支架顶部的锚固点可与坠落保护系统及伸缩系统一起使用。
	! 每个锚固点限用一次, 三个锚固点可同时使用。

安装和周期检查文档

锚件只能由专业人员或机构安装。安装必须经过正规的检验，即经过计算和测试。

如果安装后锚件上的标识模糊，建议在装置上附加新的标识：请尽可能在底座、主体或固定装置上添加。标识必须指出安装锚件静态和动态测试记录的强度。

对于 B 型锚定装置而言，锚定装置必须稳固。为确保锚定装置的稳定性，请参阅该设备的操作说明。

锚件周期检查步骤指引

安装使用文件的可用性	是	否
检查安装使用文件和以往的检查单	是	否
生产商的识别	是	否
装置的外观检查	是	否
金属部分的腐蚀检查（如有）	是	否
纤维部分状态检查（如有）	是	否
零件和装置的老化检查	是	否
查找变形或异常情况	是	否
检查无锋利边缘且没有可能破坏装置的部件	是	否
主体和固定装置的检查	是	否
根据生产商要求的测试工具所作的耐牢度检查	是	否
标识牌检查（内容的可读和完整性）	是	否
正确填写检查文件内容的检查	是	否

周期检查必须检查所有的检查点。如果不符合要求，需要更换锚件。

安装使用说明

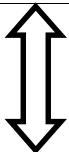
安装说明/检查信息		生产商 DELTA PLUS GROUP	
品牌：			
产品型号：			
锚件型号：			
编号：			
安装使用地址：			
安装使用处：			
安装负责人姓名：			
安装公司名称：			
安装公司地址：			
固定物	生产商：		
	产品：		
	产品型号和编号：		
	允许拉力：		
安装图纸 （为使用者增加相关信息，如锚件锁定处、下雪等信息）：			
安装人员申明：			
锚件已经按照生产商要求安装		是	否
锚件已按照安装图纸定位		是	否
锚件的固定方式符合要求（比如螺栓、正确的材料、正确的安装地点）		是	否
锚件固定在特殊的基础上		是	否
已按照生产商说明安装并使用锚件		是	否
锚件安装时创建了照片文档，特别是当固定处和基础在安装结束后无法查看时		是	否
评论和提示：		签名：	

此信息必须在建筑物内张贴以让所有人员阅读（比如在通往楼顶的门上）。安装完成后需将安装文件转交给用户。此文件必须保存以用于以后的锚件检查。

NÁVOD K INSTALACI

PRO FIXNÍ KOTVICÍ ZAŘÍZENÍ TRA20, TRA30, TRA22, TRA32

("TROJNOHÉ ")

Obr 1	1: Vytáhněte zajišťovací kolíky
Obr 2	1: Nastavte patky do pracovní polohy
	2: Rozložte nohy podstavce
	3: Zasuňte zajišťovací kolíky
	A: Umístění na rovné ploše B: Umístění na sypkém či měkkém podkladu
Obr 3	1: Vytáhněte stavěcí kolíky
	2: Upravte výšku podle potřeby
	3: Zasuňte stavěcí kolíky
	!3: Všechny nohy podstavce musejí mít stejnou výšku
	4: Upravte nastavovací popruhy tak, aby nohy podstavce byly dobře upevněny a byly stabilní
Obr 4	1: Upevněte naviják k desce pomocí šroubů
	2: Nastavte desku s navijákem do správné polohy
	3: Desku s navijákem umístěte tak, aby bylo možné stavěcím kolíkem otáčet
	4: Desku s navijákem zajistěte na noze podstavce
	5: Desku s navijákem vyrovnejte tak, aby bylo možné do otvoru zasunout stavěcí kolík
Obr 5	1: Zatahovací mechanismus zasuňte jednou stranou do desky zatahovacího systému
	2: Poté nasuňte na desku zatahovacího systému také druhou stranu zatahovacího mechanismu
	3: Zasuňte zajišťovací kolík do otvoru
 <p>Tyto dvě fáze lze provést v opačném pořadí</p>	
Obr 6	1: Nastavte desku zatahovacího systému do správné polohy
	2: Desku zatahovacího systému vyrovnejte tak, aby bylo možné stavěcím kolíkem otáčet
	3: Zajistěte desku zatahovacího systému na noze podstavce
	4: Urovnejte desku zatahovacího systému na noze podstavce a zasuňte do otvoru zajišťovací kolík
Obr 7	1: Namontujte kliku
	!: Používejte pouze při instalaci
Obr 8	1: Umístěte demontovatelné stupátko do úrovně otvorů a zasuňte do otvoru zajišťovací kolík
	2: Demontovatelné stupátko otočte a zajistěte
	!: Za běžných okolností musí být stupátko umístěno na noze podstavce, na níž není nainstalována kladka
Obr 9	1: Vytáhněte stavěcí kolík a provlékněte lano kladkou
	2: Zasuňte zajišťovací kolík do otvoru
	!: Pokud na kladku nedosáhnete, použijte demontovatelná stupátka
Obr 10	Kotvicí bod na noze podstavce
	Zatahovací systém lze používat jako kotvicí bod.
Obr 11	Kotvicí bod nad hlavou
	K dispozici jsou 3 kotvicí body nad hlavou
	Kotvicí bod nad hlavou lze používat se systémem pro zachycení pádu i se zatahovacím systémem.
	!: Každý kotvicí bod se smí používat vždy pouze k jednomu účelu. Všechny tři kotvicí body lze používat zároveň.

DOKUMENTACE K INSTALACI A K PRAVIDELNÝM REVIZÍM

CS

Instalaci kotvicího zařízení smí provádět pouze osoby nebo subjekty s odpovídající kvalifikací. Instalace musí být odpovídajícím způsobem zkontrolována, a to buď pomocí statických výpočtů nebo praktickou zkouškou.

Není-li označení na kotvicím zařízení po instalaci přístupné a viditelné, doporučuje se v blízkosti zařízení doplnit další označení s údaji o materiálech základní konstrukce, o montované konstrukci a o upevnovacích prvcích. Tyto informace musí obsahovat údaje o pevnosti zaznamenané při dynamických a statických zkouškách na kotvicím zařízení.

V případě kotvicího zařízení typu B je nutné, aby kotvici zařízení bylo dokonale stabilní. Stabilitu kotvicího zařízení zajistíte podle pokynů výrobce k zařízení.

PRŮVODCE PRO PRAVIDELNÉ REVIZNÍ PROHLÍDKY KOTVICÍHO ZAŘÍZENÍ

Dostupnost dokumentace k instalaci	ANO	NE
Kontrola dokumentace k instalaci a předchozích revizních prohlídek	ANO	NE
Identifikační údaje výrobce	ANO	NE
Vizuální kontrola zařízení	ANO	NE
Kontrola zmařená na korozi kovových částí (pokud jsou přítomny)	ANO	NE
Kontrola stavu textilních částí (pokud jsou přítomny)	ANO	NE
Kontrola opotřebení zařízení a jeho prvků	ANO	NE
Ohledání se zmařením na deformace a jiné anomálie	ANO	NE
Kontrola zmařená na absenci ostrých hran a dalších prvků, které by mohly ohrožovat správnou funkci zařízení	ANO	NE
Revize montované konstrukce a upevnovacích prvků	ANO	NE
Kontrola pevnosti pomocí zkušebních prostředků uvedených v pokynech dodaných výrobcem	ANO	NE
Kontrola číselného označení (čitelnost a úplnost)	ANO	NE
Kontrola vedení revizní dokumentace	ANO	NE

Bez všech pravidelných revizních prohlídek musí být splněny všechny uvedené body. V opačném případě je nutné přistoupit k výměně kotvicího zařízení.

DOKUMENTACE K INSTALACI

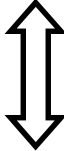
INFORMACE O INSTALACI / REVIZNÍ PROHLÍDKA	VÝROBCE DELTA PLUS GROUP
ZNAČKA:	
KÓD MODELU ZAŘÍZENÍ:	
TYP KOTVICÍHO ZAŘÍZENÍ:	
ČÍSLO VÝROBNÍ SÉRIE:	
ADRESA INSTALACE:	
MÍSTO INSTALACE:	
JMÉNO OSOBY ODPOVĚDNÉ ZA INSTALACI:	
NÁZEV ORGANIZACE PROVÁDÍCÍ INSTALACI:	
ADRESA ORGANIZACE PROVÁDÍCÍ INSTALACI:	
UPEVNŮVACÍ PRVKY	VÝROBCE:
	PRODUKTY:
	KÓDY MODELŮ A SÉRIOVÁ ČÍSLA:
	PŘÍPUSTNÁ TAHOVÁ SÍLA A PŘÍSLUŠNÉ SOBÍČÍ SÍLY:
PLÁN INSTALACE (doplňte relevantní informace pro uživatele, jako je například umístění kotvicích bodů, pro případ pokrytí sněhem):	
PROHLÁŠENÍ OSOBY ODPOVĚDNÉ ZA INSTALACI:	
Kotvici zařízení bylo nainstalováno v souladu s pokyny výrobce	ANO NE
Kotvici zařízení bylo umístěno podle plánu instalace	ANO NE
Při upevnění kotvicího zařízení byly splněny všechny specifikace (počet šroubů, použití správných materiálů, správná orientace a umístění atd.)	ANO NE
Kotvici zařízení bylo upevněno ve specifikovaném podkladovém materiálu	ANO NE
Kotvici zařízení bylo uvedeno do provozu v souladu s pokyny výrobce	ANO NE
Při instalaci kotvicího zařízení byla vytvořena fotografická dokumentace, a to zejména v případech, kdy určité upevnovací prvky a podkladové materiály již nejsou po dokončení instalace viditelné	ANO NE
KOMENTÁŘE A POZNÁMKY:	PODPIS:

Tyto informace musejí být vyvěšeny na stavební konstrukci tak, aby byly dostupné a viditelné pro všechny osoby (například u vchodu na střeše). Po instalaci je nutné předat instalační dokumentaci uživateli. Tuto dokumentaci je nutné uložit a uchovat pro budoucí revizní prohlídky kotvicího zařízení.

INSTRUCȚIUNI DE INSTALARE

RO

PENTRU DISPOZITIVUL DE ANCORARE TRA20, TRA30, TRA22, TRA32
("TREPIEDELE ")

Figura 1	1: Scoateți știfturile de siguranță.
Figura 2	1: Reglați tălpile în poziția de lucru.
	2: Desfaceți picioarele.
	3: Introduceți știfturile de siguranță.
	A: Poziție sol orizontal
	B: Poziție sol moale
Figura 3	1: Scoateți știfturile de poziționare.
	2: Reglați înălțimea.
	3: Introduceți știfturile de poziționare.
	!3: Picioarele trebuie să fie la aceeași înălțime.
	4: Reglați chingile astfel încât să aveți picioarele bine fixate și stabilizate.
Figura 4	1: Blocați placa troliului cu șuruburi.
	2: Reglați placa troliului.
	3: Reglați placa troliului pentru a permite rotirea știftului de poziționare.
	4: Blocați placa troliului pe picior.
	5: Reglați placa troliului pentru a introduce știftul de poziționare.
Figura 5	1: Instalați o parte a sistemului retractabil pe sistemul retractabil al plăcii.
	2: Instalați cealaltă parte a sistemului retractabil pe sistemul retractabil al plăcii.
	3: Introduceți știftul de poziționare.
 Aceste două etape pot fi inversate.	
Figura 6	1: Reglați sistemul retractabil al plăcii.
	2: Reglați sistemul retractabil al plăcii pentru a permite rotirea știftului de poziționare.
	3: Blocați sistemul retractabil al plăcii pe picior.
	4: Reglați sistemul retractabil al plăcii și introduceți știftul de poziționare.
Figura 7	1: Fixați mânerul.
	! Utilizați doar la instalare.
Figura 8	1: Poziționați treapta demontabilă în alinierea orificiilor piciorului și introduceți știftul de poziționare.
	2: Rotiți și reglați treapta demontabilă.
	! În condiții normale, treapta demontabilă trebuie poziționată pe picior atunci când scripetele nu este instalat.
Figura 9	1: Scoateți știftul de poziționare și instalați cablul pe scripete.
	2: Introduceți știftul de poziționare.
	! Dacă nu puteți ajunge la scripete, utilizați treptele demontabile.
Figura 10	Punct de ancorare pe picior
	Sistemul retractabil poate fi folosit ca punct de ancorare.
Figura 11	Punct de ancorare deasupra capului
	Există 3 puncte de ancorare deasupra capului.
	Punctul de ancorare de deasupra capului poate fi folosit atât cu un sistem anticădere, cât și cu un sistem retractabil.
	! Fiecare punct de ancorare pentru o singură utilizare și trei puncte de ancorare pentru utilizare în același timp

DOCUMENTAȚIA DE INSTALARE ȘI EXAMINAREA PERIODICĂ

RO

Dispozitivul de ancorare trebuie instalat numai de către trei persoane sau organizații competente. Instalarea trebuie verificată în mod corespunzător, adică prin calcule sau teste.

Dacă marcajul dispozitivului de ancorare nu este accesibil după instalare, un marcaj suplimentar este recomandat în apropierea dispozitivului: acolo unde este posibil pe materialele de bază, pe structura-gazd sau pe fixare. Marcajul trebuie să indice rezistențele înregistrate în timpul testelor dinamice și statice efectuate pe dispozitivul de ancorare.

Pentru dispozitivele de ancorare de tip B, este obligatoriu ca dispozitivul de ancorare să fie stabil. Pentru a asigura stabilitatea dispozitivului de ancorare, consultați instrucțiunile de utilizare a dispozitivului.

GHID DE PROCEDURĂ PENTRU EXAMINAREA PERIODICĂ A DISPOZITIVULUI DE ANCORARE

Disponibilitatea documentației de instalare	DA	NU
Consultarea documentației de instalare și a inspecțiilor precedente	DA	NU
Identificarea fabricantului	DA	NU
Inspecția vizuală a dispozitivului	DA	NU
Controlul coroziunii pieselor metalice (după caz)	DA	NU
Verificarea stării pieselor textile (după caz)	DA	NU
Verificarea uzurii dispozitivului și a elementelor sale	DA	NU
Controlul deformărilor sau a anomaliilor	DA	NU
Verificarea absenței marginilor ascuțite sau a elementelor care ar putea deteriora dispozitivul	DA	NU
Verificarea structurii-gazd și a fixării	DA	NU
Verificarea rezistenței prin teste indicate de instrucțiunile producătorului	DA	NU
Verificarea marcajului (lizibilitate și integritate)	DA	NU
Verificarea completării corecte a documentației de inspecție	DA	NU

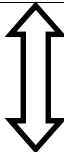
Procedura de inspecție periodică trebuie să fie conformă din toate privințele. În caz contrar, dispozitivul de ancorare trebuie înlocuit.

DOCUMENTAȚIA DE INSTALARE

INFORMAȚII DESPRE INSTALARE/EXAMINARE		PRODUCĂTOR DELTA PLUS GROUP	
MARC :			
COD MODEL DISPOZITIV:			
TIP DISPOZITIV DE ANCORARE:			
NUMĂR LOT:			
ADRESĂ DE INSTALARE:			
LOCAȚIE DE INSTALARE:			
NUMELE PERSOANEI RESPONSABILE CU INSTALAREA:			
NUMELE COMPANIEI INSTALATOARE:			
ADRESA COMPANIEI INSTALATOARE:			
ELEMENTE DE FIXARE	PRODUCĂTORI:		
	PRODUSE:		
	CODURI MODEL ȘI NUMERE DE LOT:		
	FORȚE DE TENSIONARE ȘI TRANSVERSALE AUTORIZATE:		
PLAN DE INSTALARE (adăugați informații relevante pentru utilizator precum localizarea de punctelor de ancorare, relevante în caz de urgență):			
DECLARAȚIILE INSTALATORULUI:			
Dispozitivul de ancorare a fost instalat conform instrucțiunilor producătorului		DA	NU
Dispozitivul de ancorare a fost poziționat conform planului de instalare		DA	NU
Dispozitivul de ancorare a fost fixat în conformitate cu specificațiile (de exemplu, numărul de șuruburi, materialele corecte, localizarea și poziția corecte)		DA	NU
Dispozitivul de ancorare a fost fixat într-un substrat specificat		DA	NU
Dispozitivul de ancorare a fost dat în funcțiune conform instrucțiunilor producătorului		DA	NU
Dispozitivul de ancorare a fost instalat prin crearea de documente fotografice, mai ales când fixările și substraturile nu mai sunt vizibile după încheierea instalării		DA	NU
COMENTARII ȘI NOTE:		SEMNE TUR :	

Aceste informații trebuie să fie afișate pe clădire pentru a fi disponibile și vizibile pentru oricine (de exemplu, accesul pe acoperiș). După instalare, documentația de instalare trebuie oferită utilizatorului. Această documentație trebuie păstrată pentru inspecțiile ulterioare ale dispozitivului de ancorare.

ÁLLANDÓ KIKÖTÉSI ESZKÖZHÖZ TRA20, TRA30, TRA22, TRA32
 ("HÁROMLABÚAK ")

Lásd 1	1: Húzza ki a biztonsági szegecseket
Lásd 2	1: Állítsa be a lábazatot a munkahelyzetre
	2: Nyissa szét a lábakat
	3: Helyezze be a biztonsági szegecseket
	A: Helyzet sima felületen
	B: Helyzet burkolt felületen
Lásd 3	1: Húzza ki a rögzítő szegecseket
	2: Állítsa be a magasságot
	3: Helyezze be a rögzítő szegecseket
	!3: A lábaknak ugyanabban a magasságban kell állniuk
	4: A hevedereket úgy állítsa be, hogy a lábak jól rögzítve legyenek és stabilan álljanak
Lásd 4	1: Csapszegekkel erősítse oda a csörlő lapját
	2: Állítsa be a csörlő lapját
	3: A csörlő lapját úgy állítsa be, hogy engedje a rögzítő szegecs forgását
	4: Erősítse oda a csörlő lapját a lábhoz
	5: Állítsa be a csörlő lapját oly módon, hogy a rögzítő szegecset behelyezhesse
Lásd 5	1: Helyezze el a visszahúzható rendszer egyik oldalát a visszahúzható rendszer lapjára
	2: Helyezze el a visszahúzható rendszer másik oldalát a visszahúzható rendszer lapjára
	3: Helyezze be a rögzítő szegecset
 <p>Ez a két lépés felcserélhető</p>	
Lásd 6	1: Állítsa be a visszahúzható rendszer lapját
	2: Állítsa be a visszahúzható rendszer lapját úgy, hogy engedje a rögzítő szegecs forgását
	3: Erősítse oda a visszahúzható rendszer lapját a lábhoz
	4: Állítsa be a visszahúzható rendszer lapját és helyezze be a rögzítő szegecset
Lásd 7	1: Helyezze fel a kart
	!: Kizárólag a felállításkor használható
Lásd 8	1: Helyezze fel a leszerelhető fokot a láb lyukainak vonalába, és helyezze be a rögzítő szegecset
	2: Fordítsa el és állítsa be a leszerelhető fokot
	!: Normál körülmények között a leszerelhető fokot akkor kell a lábra helyezni, amikor a csiga még nincs felszerelve
Lásd 9	1: Húzza ki a rögzítő szegecset és helyezze fel a kábelt a csigára
	2: Helyezze be a rögzítő szegecset
	!: Amennyiben nem éri el a csigát, használja a leszerelhető fokokat
Lásd 10	Kikötési pont a lábon.
	A visszahúzható rendszer kikötési pontként használható.
Lásd 11	Kikötési pont a használó feje felett
	3 kikötési pont található a fej felett
	A fej felett elhelyezkedő kikötési pont használható leesés elleni rendszerrel, valamint visszahúzható rendszerrel.
	!: Minden kikötési pont kizárólag egy használatra, és a három kikötési pont ugyanabban az időben használható.

FELSZERELÉSI ÚTMUTATÓ ÉS PERIODIKUS VIZSGÁLATI DOKUMENTUM

HU

A kikötési eszköz felszerelését csak illetékes szakember vagy szervezet végezheti el. Az installációt megfelelő módon ellenőrizni kell, számításokkal vagy tesztekkel.

Amennyiben a kikötési eszköz jelölése nem hozzáférhető a felállítás után, kiegészítő jelölés javasolt az eszköz közelében: ott, ahol lehetséges, az alap eszközökön, a fogadó szerkezeten vagy a rögzítésen. A jelölésnek tartalmaznia kell a kikötési eszközön végzett dinamikus és statikus tesztek során rögzített ellenállásokat.

A B típusú kikötési eszközöknél feltétlenül szükséges, hogy a kikötési pont stabil legyen. A kikötési eszköz stabilitásának a biztosítására támaszkodjon az eszköz használati útmutatójára.

PERIODIKUS VIZSGÁLATI ELJÁRÁSI SEGÉDLET A KIKÖTÉSI ESZKÖZHÖZ

Az installációs dokumentáció elérhetővé tétele	IGEN	NEM
Az installációs dokumentáció vizsgálata és megellenőzések	IGEN	NEM
A gyártó azonosítása	IGEN	NEM
Az eszköz vizuális ellenőrzése	IGEN	NEM
A fémes részek rozsdásodásának ellenőrzése (adott esetben)	IGEN	NEM
A textil részek állapotának ellenőrzése (adott esetben)	IGEN	NEM
Az eszköz és részei elhasználódásának ellenőrzése	IGEN	NEM
Eldeformálódások és anomáliák keresése	IGEN	NEM
Éles kiszögellések vagy az eszközt rongáló elemek hiányának az ellenőrzése	IGEN	NEM
A fogadó szerkezet és a rögzítés ellenőrzése	IGEN	NEM
Az ellenállás ellenőrzése a gyártó utasításai szerinti teszteszközökkel	IGEN	NEM
A jelölés ellenőrzése (olvashatóság és integritás)	IGEN	NEM
A vizsgálati dokumentáció helyes kitöltésének az ellenőrzése	IGEN	NEM

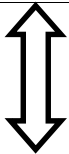
A periodikus bevizsgálás folyamatának minden ponton megfelelőnek kell lennie. Ellenkező esetben, kezdeményezni kell a kikötési eszköz cseréjét.

INSTALLÁCIÓS DOKUMENTÁCIÓ

INSTALLÁCIÓ / VIZSGÁLAT INFORMÁCIÓ	GYÁRTÓ DELTA PLUS GROUP
MÁRKANÉV:	
ESZKÖZ MODELL KÓD:	
KIKÖTÉSI ESZKÖZ TÍPUSA:	
TÉTELSZÁM:	
INSTALLÁCIÓ CÍME:	
INSTALLÁCIÓ HELYE:	
INSTALLÁCIÓT VÉGZŐ SZEMÉLY NEVE:	
INSTALLÁCIÓT VÉGZŐ CÉGNÉV:	
INSTALLÁCIÓT VÉGZŐ CÉG CÍME:	
RÖGZÍTŐ ELEMELK	GYÁRTÓK:
	TERMÉKEK:
	MODELL KÓDOK ÉS TÉTELSZÁMOK:
	FESZÍTŐERŐ ÉS MEGENGEDETT TRANSZVERZÁLISOK
INSTALLÁCIÓS TÉRKÉP (kiegészítés a használati részére releváns információkkal, úgy mint a kikötési pontok lokalizálása, hó esetén):	
INSTALLÁCIÓT VÉGZŐ ÁLTAL KIADOTT NYILATKOZAT:	
A kikötési eszköz felállítása a gyártó útmutatásai szerint történt.	IGEN NEM
A kikötési eszköz elhelyezése az installációs térkép szerint történt.	IGEN NEM
A kikötési eszköz rögzítése az elírások szerint történt (például csapszegek száma, megfelelő anyagok, helyes lokalizálás és rögzítés).	IGEN NEM
A kikötési eszköz rögzítése az elírt szubsztrátumban (alsó rétegben) történt.	IGEN NEM
A kikötési eszköz használatba helyezése a gyártói utasításoknak megfelelően történt.	IGEN NEM
A kikötési eszköz felállítása úgy történik, hogy közben fotografikus dokumentáció készül, különösen akkor, amikor a rögzítések és a szubsztrátumok az installáció végén már nem láthatóak.	IGEN NEM
MEGJEGYZÉSEK ÉS JEGYZETEK:	ALÁÍRÁS:

Az információt ki kell helyezni az épületre, hogy elérhető és látható legyen bárki számára (például a tetőre való feljutáshoz). A felszerelést követően, az installációs dokumentációt a használati rendelkezésére kell bocsátani. A dokumentációt meg kell őrizni a kikötési eszköz követő bevizsgálásáig.

ZA STALNU NAPRAVU ZA UČVRŠĆENJE TRA20, TRA30, TRA22, TRA32
("TRONOŠCI ")

Figura 1	1: Izvucite sigurnosne rascjepke.
Figura 2	1: Namjestite podnožja noga na radni položaj.
	2: Rasklopite noge.
	3: Umetnite sigurnosne rascjepke.
	A: Položaj na ravnom tlu B: Položaj na mekanom tlu
Figura 3	1: Izvucite rascjepke za pozicioniranje
	2: Namjestite visinu.
	3: Umetnite rascjepke za pozicioniranje.
	!3: Noge trebaju biti na istoj visini.
Figura 4	4: Namjestite remene na način da su noge dobro učvršćene i stabilizirane.
	1: Zaključajte ploču vitla pomoću svornjaka.
	2: Namjestite ploču vitla.
	3: Namjestite ploču vitla na način da se omogući rotacija rascjepke za pozicioniranje.
	4: Zaključajte ploču vitla na nogu.
Figura 5	5: Namjestite ploču vitla na način da umetnete rascjepke za pozicioniranje.
	1: Umetnite jednu stranu sustava uvlačenja na sustav uvlačenja ploče.
	2: Umetnite drugu stranu sustava uvlačenja na sustav uvlačenja ploče.
	3: Umetnite rascjepke za pozicioniranje.
 <p>Ove dvije faze mogu se izvršiti obrnutim redoslijedom.</p>	
Figura 6	1: Namjestite sustav uvlačenja ploče.
	2: Namjestite sustav uvlačenja ploče na način da se omogući rotacija rascjepke za pozicioniranje.
	3: Zaključajte sustav uvlačenja ploče na nozi.
	4: Namjestite sustav uvlačenja ploče i umetnite rascjepku za pozicioniranje.
Figura 7	1: Stavite ručku.
	! A Upotrebljavajte je samo za instalaciju.
Figura 8	1: Pozicionirajte skidivu stepenicu ravno s rupama na nogama i umetnite rascjepku za pozicioniranje.
	2: Okrenite i namjestite skidivu stepenicu.
	!U uobičajenim okolnostima skidivu stepenicu treba montirati na nogu kada kolotura nije ugrađena.
Figura 9	1: Skinite rascjepku za pozicioniranje i montirajte čelično uže na koloturu.
	3: Umetnite rascjepke za pozicioniranje.
	! Ako ne možete doći do koloture, poslužite se skidivom stepenicom.
Figura 10	Točka kopčanja na nozi.
	Sustav uvlačenja može se upotrijebiti kao točka kopčanja (pričvršćenja).
Figura 11	Točka kopčanja iznad glave.
	Postoje 3 točke kopčanja iznad glave.
	Točka kopčanja iznad glave može se upotrijebiti kao sustav za zaštitu od pada i kao sustav uvlačenja.
	! Svaka točka kopčanja namijenjena je samo za jednog korisnika, a tri točke kopčanja mogu se koristiti u isto vrijeme.

DOKUMENTACIJA ZA UGRADNJU I REDOVITE PROVJERE

HR

Samo ovlaštene osobe ili organizacije smiju ugradivati napravu za uvršenje. Ugradnju treba provjeriti na prikladan način, tj. izrađivati ili testiranjima.

Ako oznaka naprave za uvršenje nije dostupna nakon ugradnje, preporučujemo da blizu naprave za uvršenje stavite dodatnu oznaku: tamo gdje je moguće na osnovni materijal, prihvatnu strukturu ili na privršenje. Oznaka treba sadržavati podatke o otpornostima zabilježenim tijekom dinamičkih i statičkih testiranja izvršenih na napravi za uvršenje.

Za naprave za učvršćivanje tipa B naprava za učvršćivanje obavezno treba biti stabilna. Za osiguranje stabilnosti naprave za učvršćivanje pogledajte upute za uporabu naprave.

UPUTE POSTUPKA REDOVITE PROVJERE NAPRAVE ZA UVRŠENJE

Raspoloživost dokumentacije o ugradnji	DA	NE
Provjera dokumentacije o ugradnji i prethodnim provjerama	DA	NE
Identifikacija proizvođača	DA	NE
Vizualna provjera naprave	DA	NE
Kontrola korozije na metalnim dijelovima (ako postoje)	DA	NE
Pregled stanja tekstilnih dijelova (ako postoje)	DA	NE
Provjera trošenja naprave i nezinih elemenata	DA	NE
Provjera deformacija ili anomalija	DA	NE
Provjera da nema oštih bridova ili elemenata koji bi mogli uništiti napravu	DA	NE
Provjera prihvatne strukture i privršenja	DA	NE
Provjera otpornosti pomoću testiranja navedenih u uputama proizvođača	DA	NE
Provjera oznake (čitljivost i potpunost)	DA	NE
Kontrola propisnog ispunjavanja dokumentacije o provjerama	DA	NE

Postupak redovite provjere treba zadovoljiti po svim točkama. U protivnom slučaju trebate zamijeniti napravu za uvršenje.

DOKUMENTACIJA O UGRADNJI

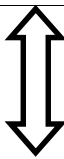
INFORMACIJE O UGRADNJI / PREGLEDU		PROIZVOĐAČ DELTA PLUS GROUP	
MARKA:			
ŠIFRA MODELA NAPRAVE:			
TIP NAPRAVE ZA UVRŠENJE:			
BROJ LOTA:			
ADRESA UGRADNJE:			
MJESTO UGRADNJE:			
IME OSOBE ZADUŽENE ZA UGRADNJU:			
NAZIV DRUŠTVA KOJE OBAVLJA UGRADNJU:			
ADRESA DRUŠTVA KOJE OBAVLJA UGRADNJU:			
PRIVRŠNI ELEMENTI	PROIZVOĐAČ:		
	PROIZVODI:		
	ŠIFRE MODELA I BROJEVA LOTA:		
	DOPUŠTENE ZATEZNE I POPREČNE SILE:		
PLAN UGRADNJE (dodajte važne informacije za korisnika kao što su položaji točkica uvršenja, obavezno u slučaju snijega):			
IZJAVE KOJE DAJE INSTALATER:			
Naprava za uvršenje ugrađena je prema uputama proizvođača		DA	NE
Naprava za uvršenje pozicionirana je prema planu ugradnje		DA	NE
Naprava za uvršenje privršena je prema specifikacijama (na primjer, broj svornjaka, ispravni materijali, ispravna lokacija/ispravan položaj)		DA	NE
Naprava za uvršenje privršena je za specificiranu podlogu		DA	NE
Naprava za uvršenje puštena je u rad prema uputama proizvođača		DA	NE
Tijekom ugradnje naprave za uvršenje izrađene su fotografije, posebno ako privršenja i prihvatne strukture nisu vidljive nakon ugradnje		DA	NE
KOMENTARI I NAPOMENE:		POTPIS:	

Ovaj plan ugradnje treba objesiti na zgradi kako bi svima bio dostupan i vidljiv (na primjer na pristupnoj točki krova). Nakon ugradnje dokumentaciju o ugradnji treba predati korisniku. Ovu dokumentaciju treba čuvati za buduće provjere naprave za uvršenje.

NAVODILA ZA NAMEŠ ANJE

SL

ZA STALNO SIDRIŠČE TRA20, TRA30, TRA22, TRA32 ("TRI NOGE ")

Sliko 1	1: Odstranite varnostne zatiče
Sliko 2	1: Postavite noge v delovni položaj
	2: Raztegnite noge
	3: Vstavite varnostne zatiče
	A: Položaj za ravna tla
	B: Položaj za mehka tla
Sliko 3	1: Odstranite zatiče za namestitev
	2: Prilagodite višino
	3: Vstavite zatiče za namestitev
	!3: Noge morajo biti na isti višini
	4: Prilagodite trakove, tako da bodo noge dobro pritrjene in stabilne
Sliko 4	1: Privijte ploščo za pritrnitev vitla z vijaki
	2: Prilagodite ploščo za pritrnitev vitla
	3: Prilagodite ploščo za pritrnitev vitla, tako da se bo zatič za namestitev lahko vrtel
	4: Privijte ploščo za pritrnitev vitla na nogo
	5: Prilagodite ploščo za pritrnitev vitla, tako da vstavite zatič za namestitev
Sliko 5	1: Namestite en konec sistema za navijanje na sistem za navijanje na plošči
	2: Namestite drugi konec sistema za navijanje na sistem za navijanje na plošči
	3: Vstavite zatič za namestitev
 <p>Ta dva koraka lahko izvedete po obratnem vrstnem redu</p>	
Sliko 6	1: Prilagodite sistem za navijanje na plošči
	2: Prilagodite sistem za navijanje na plošči, tako da se bo zatič za namestitev lahko vrtel
	3: Privijte sistem za navijanje na plošči na nogo
	4: Prilagodite sistem za navijanje na plošči in vstavite zatič za namestitev
Sliko 7	1: Namestite ročico
	!: Samo za uporabo na napravi
Sliko 8	1: Namestite odstranljivo stopnico v vzporedni luknji na nogi in vstavite zatič za namestitev
	2: Obrnite in prilagodite odstranljivo stopnico
	!:V običajnih okoliščinah mora biti odstranljiva stopnica nameščena na nogi, če škripec ni nameščen
Sliko 9	1: Odstranite zatič za namestitev in namestite kabel na škripec
	2: Vstavite zatič za namestitev
	!: Če ne dosežete škripca, uporabite odstranljive stopnice
Sliko 10	Sidrišče na nogi.
	Sistem za navijanje se lahko uporabi kot sidrna točka.
Sliko 11	Sidrna točka nad glavo
	Nad glavo so 3 sidrne točke
	Sidrna točka nad glavo se lahko uporabi s sistemom za zaustavljanje padcev ter tudi s sistemom za navijanje.
	!: Vsako sidrno točko lahko uporablja ena sama oseba, vse tri sidrne točke pa se lahko uporabljajo hkrati.

DOKUMENTACIJA O NAMESTITVI in REDNEM PREGLEDU

SL

Sidriš e lahko namestijo samo usposobljene osebe ali organi. Nameš eno sidriš e je treba ustrezno preveriti, tj. z izra uni ali preskusi.

e oznaka sidriš a po namestitvi ni ve dostopna, se priporo a dodatna oznaka v bližini sidriš a: na izhodiš nih materialih, nosilni konstrukciji ali pritrdilnem elementu, e je to mogo e. Na oznaki morajo biti podatki o nosilnostih, zabeleženih med dinami nimi in stati nimi preskusi, opravljenimi na sidriš u.

Za sidrne naprave tipa B je nujno, da je naprava za sidranje stabilna. Za zagotovitev stabilnosti sidrne naprave boste vse pomembne informacije našli v navodilih za uporabo naprave.

NAVODILA ZA POSTOPEK REDNEGA PREGLEDA SIDRIŠ A

Razpoložljivost dokumentacije o namestitvi	DA	NE
Pregled dokumentacije o namestitvi in prejšnjih pregledih	DA	NE
Identifikacija proizvajalca	DA	NE
Vizualni pregled sidriš a	DA	NE
Preverjanje korozije kovinskih delov (e so prisotni)	DA	NE
Pregled stanja tekstilnih delov (e so prisotni)	DA	NE
Preverjanje obrabe sidriš a in pripadajo ih elementov	DA	NE
Preverjanje prisotnosti deformacij ali nepravilnosti	DA	NE
Preverjanje odsotnosti ostrih robov ali elementov, ki bi lahko poškodovali sidriš e	DA	NE
Pregled nosilne konstrukcije in pritrdilnih elementov	DA	NE
Preverjanje nosilnosti s preskusi, navedenimi v navodilih proizvajalca	DA	NE
Preverjanje oznake (itljivost in celovitost)	DA	NE
Preverjanje pravilnega izpolnjevanja dokumentacije o pregledih	DA	NE

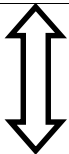
Postopek rednega pregleda mora biti skladen z vsemi to kami. V nasprotnem primeru je treba sidriš e zamenjati.

DOKUMENTACIJA O NAMESTITVI

INFORMACIJE O NAMESTITVI/PREGLEDU		PROIZVAJALEC DELTA PLUS GROUP	
ZNAMKA:			
ŠTEVILKA MODELA SIDRIŠ A:			
VRSTA SIDRIŠ A:			
ŠTEVILKA SERIJE:			
NASLOV NAMESTITVE:			
MESTO NAMESTITVE:			
IME OSEBE, ODGOVORNE ZA NAMESTITVEV:			
IME PODJETJA, ODGOVORNEGA ZA NAMESTITEV:			
NASLOV PODJETJA, ODGOVORNEGA ZA NAMESTITEV:			
PRITRDILNI ELEMENTI	PROIZVAJALCI:		
	PROIZVODI:		
	ŠTEVILKE MODELOV IN ŠTEVILKE SERIJ:		
	DOVOLJENA NATEZNA IN PRE NA OBREMENITEV:		
NA RT NAMESTITVE (dodajte ustrezne informacije za uporabnike, kot so mesta sidrnih to k, kar je lahko uporabno v primeru snega):			
IZJAVA OSEBE, ODGOVORNE ZA NAMESTITEV:			
Sidriš e je bilo nameš eno v skladu z navodili proizvajalca		DA	NE
Sidriš e je bilo nameš eno v skladu z na rtom namestitve		DA	NE
Sidriš e je bilo pritrjeno v skladu z navedenimi zahtevami (na primer število vijakov, ustrezni materiali, pravilno mesto in usmerjenost)		DA	NE
Sidriš e je bilo nameš eno v konstrukcijo, ki ustreza zahtevam		DA	NE
Sidriš e je bilo usposobljeno za uporabo v skladu z navodili proizvajalca		DA	NE
Ob namestitvi so bili izdelani slikovni materiali, zlasti za dele, kjer pritrdilni elementi in konstrukcija po namestitvi niso ve vidni		DA	NE
KOMENTARJI in OPOMBE:		PODPIS:	

Te informacije morajo biti pritrjene na stavbo, tako da so dostopne in vidne vsem (na primer na to ki dostopa do strehe). Dokumentacijo o namestitvi je treba po uporabi vrniti uporabniku. Dokumentacijo je treba shraniti za naslednje preglede sidriš a.

FÖR PERMANENT FÖRANKRINGSENHET TRA20, TRA30, TRA22, TRA32
("STATIV")

Schema 1	1: Dra ut säkerhetsstift
Schema 2	1: Ajuster les pieds à la position de travail
	2: Sträck ut benen
	3: Sätt in säkerhetsstift
	A: Platt mark B: Mjuk mark
Schema 3	1: Dra ut positioneringsstiften
	2: Justera höjden
	3: Sätt in positionsstift
	! 3 Benen bör vara på samma höjd
	4: Justera banden för att fixera och stabilisera benen på rätt sätt
Schema 4	1: Låsa vinschplattan med bultar
	2: Reglera vinschplattan
	3: Justera vinschplattan för att driva rotationen av positioneringsstiftet
	4: Låsa vinschplattan på benet
	5: Justera vinschplattan för att sätta in positioneringsstiftet
Schema 5	1: Installera en sida av det infällbara systemet på plattans infällbara system
	2: Placera den andra sidan på plattans infällbara system
	3: Sätt in stiftet
 <p>Dessa två steg kan omkastas</p>	
Schema 6	1: Justera plattans infällbara system
	2: Reglera det infällbara systemet för att kunna driva positioneringsstiftets rotation
	3: Låsa plattans infällbara system på benet
	4: Justera plattans infällbara system och sätt in positioneringsstiftet
Schema 7	1: Placera handtaget
	! Används enbart vid installationen
Schema 8	1: Dra ut positioneringsskiftet och placera kabeln på blocket
	2: Roter och justera det avtagbara steget
	! Vid normala förhållanden skall det avtagbara steget placeras på benet när blocket inte är installerat
Schema 9	1: Dra ut positioneringsskiftet och placera kabeln på blocket
	2: Sätt in stiftet
	! Om ni inte kan nå blocket, använd de avtagbara stegen
Schema 10	Förankringspunkt på benet.
	Det infällbara systemet kan användas som förankringspunkt.
Schema 11	Förankringspunkt ovanför huvudet
	Det finns 3 förankringspunkter ovanför huvudet
	Förankringspunkten ovanför huvudet kan användas med ett fallskyddssystem eller med ett infällbart system.
	! Varje förankringspunkt enbart för en enda användning, tre punkter kan användas samtidigt.

DOKUMENTATION FÖR INSTALLATION och REGELBUNDEN KONTROLL

SV

Förankringsenheten bör endast installeras av behörig person eller organisation. Installationen bör kontrolleras på lämpligt sätt, t ex genom beräkning eller provning.

Om märkningen av förankringsenheten inte är tillgänglig efter installation, ytterligare märkning nära enheten rekommenderas enligt basmaterialets lämplighet, strukturell förankring eller fästedel i förekommande fall, genom att ta hänsyn till belastningar som registrerats på förankringsenhet under dynamisk styrka och integritetstester.

För anordningar med en förankring av typ B är det ett måste att förankringen är stabil. För att säkerställa att anordningens förankring är stabil ska man följa användningsinstruktionerna som medföljer.

RIKTLINJER FÖR FÖRFARANDE FÖR REGELBUNDEN KONTROLL AV FÖRANKRINGSENHETEN

Tillgång till dokumentation för installation	JA	INGEN
Undersökning av installationsdokumentation och tidigare inspektioner	JA	INGEN
Uppgifter om tillverkaren.	JA	INGEN
Visuell granskning av enheten	JA	INGEN
Undersökning av korrosion på metaldelen (om den finns)	JA	INGEN
Undersökning av integritet av textildelen (om den finns)	JA	INGEN
Undersökning av slitage av enheten och dess delar	JA	INGEN
Undersökning av förekomsten av deformation eller fel	JA	INGEN
Undersökning av frånvaro av skärande kanter eller farliga situationer för enheten	JA	INGEN
Undersökning av fixering- och monteringsstruktur	JA	INGEN
Undersökning av hållfasthet enligt tillverkarens uppgifter med hjälp av angivna tester	JA	INGEN
Undersökning av märkning (läsbarhet och integritet)	JA	INGEN
Fylla i dokumentet för regelbunden kontroll på rätt sätt	JA	INGEN

Förfarandet för den regelbundna kontrollen skall uppfyllas i alla dess punkter. Annars måste ni gå vidare med byte av förankringsenheten.

DOKUMENTATION FÖR INSTALLATION

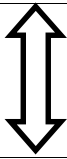
INFORMATION OM INSTALLATION/ KONTROLL	TILLVERKARE DELTA PLUS GROUP
VARUMÄRKE:	
MODELLKOD FÖR ENHETEN:	
TYP AV FÖRANKRINGSENHET:	
PARTINUMMER:	
ADRESS FÖR INSTALLATIONEN:	
STAD FÖR INSTALLATIONEN:	
NAMN PÅ DEN SOM ANSVARAR FÖR INSTALLATIONEN:	
NAMN PÅ INSTALLATIONSFÖRETAGET:	
ADRESS FÖR INSTALLATIONSFÖRETAGET:	
FASTSÄTTNINGSDELAR	TILLVERKARE:
	PRODUKTER:
	MODELLKODER OCH PARTINUMMER:
	TILLÅTNA DRAG- OCH TVÅRKRAFTER:
SCHEMA FÖR INSTALLATION (lagga till relevant information för användaren som t.ex. placeringen av förankringspunkterna, relevanta vid snö):	
FÖRKLARINGAR GIVNA AV INSTALLATÖREN:	
Förankringsenheten installerades i enlighet med tillverkarens instruktioner	JA INGEN
Förankringsenheten genomfördes enligt planen	JA INGEN
Förankringsenheten fastsattes som angivet (dvs. antal bultar, rätt material, rätt position/ läge)	JA INGEN
Förankringsenheten fastsattes i det angivna underlagsmaterialet	JA INGEN
Förankringsenheten togs i drift i enlighet med tillverkarens information	JA INGEN
Förankringsenheten installerades med information / dokumentation med bilder, särskilt där infästningar och det underliggande underlaget inte längre syns efter avslutad installation	JA INGEN
KOMMENTAR OCH ANTECKNINGAR:	UNDERSKRIFT:

Denna information bör anbringas på byggnaden så att den är synlig eller tillgänglig för alla (t.ex. vid takets åtkomstpunkten). Efter installationen ska kopior av den dokumentation för installationen överlämnas till användaren. Denna dokumentation ska förvaras i byggnaden för senare kontroller av förankringsenheten.

MONTERINGSVEJLEDNING

DA

TIL FORANKRINGSANORDNING TRA20, TRA30, TRA22, TRA32
 ("TREFØDDER ")

Figur 1	1: Træk sikkerhedssplitterne ud
Figur 2	1: Tilpas fødderne til arbejdspositionen
	2: Fold benene ud
	3: Indsæt sikkerhedssplitterne
	A: Position på flad grund B: Position på løs grund
Figur 3	1: Træk placeringssplitterne ud
	2: Justér højden
	3: Indsæt placeringssplitterne
	!3: Benene skal have samme højde 4: Tilpas selen, så benene er godt fastgjort og stabile
Figur 4	1: Lås hejseværkets plade med bolte
	2: Indstil hejseværkets plade
	3: Indstil hejseværkets plade, så der er mulighed for rotation af placeringssplitten
	4: Lås hejseværkets plade på benet
	5: Indstil hejseværkets plade, så placeringssplitten kan indsættes
Figur 5	1: Installer en side af det tilbagetrækkelige system på pladens tilbagetrækkelige system
	2: Installer den anden side af det tilbagetrækkelige system på pladens tilbagetrækkelige system
	3: Indsæt placeringssplitten
 <p>Disse to etaper kan byttes om</p>	
Figur 6	1: Indstil pladens tilbagetrækkelige system
	2: Indstil pladens tilbagetrækkelige system, så der er mulighed for rotation af placeringssplitten
	3: Lås pladens tilbagetrækkelige sten på benet
	4: Indstil pladens tilbagetrækkelige system og indsæt placeringssplitten
Figur 7	1: Påsætning af håndtag
	!: Må kun bruges ved montering
Figur 8	1: Placer det aftagelige trin på linjen med hullerne i benet og indsæt placeringssplitten.
	2: Drej og tilpas det aftagelige trin.
	!: Under normale omstændigheder skal det aftagelige trin placeres på benet, før taljeblokken sættes på.
Figur 9	1: Træk placeringssplitten ud og monter kablet på taljeblokken
	2: Indsæt placeringssplitten
	!: Hvis du ikke kan nå taljeblokken, bruges de aftagelige trin
Figur 10	Forankringspunkt på benet.
	Det tilbagetrækkelige system kan bruges som forankringspunkt.
Figur 11	Forankringspunkt over hovedet
	Der er 3 forankringspunkter over hovedet
	Forankringspunktet over hovedet kan bruges sammen med et faldsikringssystem og sammen med et tilbagetrækkeligt system.
	!: Hvert forankringspunkt er kun til én anvendelse, og de tre forankringspunkter kan bruges samtidig.

INSTALLATIONS- og PERIODISK UNDERSØGELSESDOKUMENTATION

DA

Forankringsanordningen må udelukkende installeres af kompetente personer eller organisationer. Installationen skal kontrolleres på relevant måde, det vil sige med beregninger eller tests.

Hvis mærkningen på forankringsanordningen ikke er tilgængelig efter installation, anbefales en ekstra mærkning ved anordningen: Der, hvor det er muligt på basis for materiellet, værtsstrukturen eller fastgørelsen. Mærkningen skal angive de registrerede modstande fra de dynamiske og statiske tests, der er udført på forankringsanordningen.

For forankringsanordninger af type B er det obligatorisk, at forankringsanordningen skal være stabil. For at sikre forankringsanordningens stabilitet henvises der til anordningens brugsanvisning.

PROCEDUREVEJLEDNING FOR PERIODISK UNDERSØGELSE AF FORANKRINGSANORDNINGEN

Tilgængelighed af installationsdokumentation	JA	NEJ
Undersøgelse af dokumentation for installation og forudgående inspektioner	JA	NEJ
Identifikation af fabrikanten	JA	NEJ
Visuel inspektion af anordningen	JA	NEJ
Kontrol af korrosion på metaldele (i påkommende tilfælde)	JA	NEJ
Undersøgelse af tekstildelene (i påkommende tilfælde)	JA	NEJ
Kontrol af slid på anordningen og dens elementer	JA	NEJ
Søgning efter deformationer eller uregelmæssigheder	JA	NEJ
Kontrollér, at der ikke er skarpe kanter eller elementer, der kan nedbryde anordningen	JA	NEJ
Undersøgelse af værtsstrukturen og fastgørelsen	JA	NEJ
Kontrol af modstanden ved hjælp af de tests, der er angivet i fabrikantens instruktioner	JA	NEJ
Kontrol af mærkning (læselighed og integritet)	JA	NEJ
Kontrol af korrekt udfyldelse af undersøgelsesdokumentationen	JA	NEJ

Proceduren for periodisk inspektion skal være i overensstemmelse på alle punkter. I modsat fald skal forankringsanordningen udskiftes.

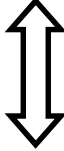
INSTALLATIONS- og PERIODISK UNDERSØGELSESDOKUMENTATION

INSTALLATIONS/UNDERSØGELSESDOKUMENTATION		FABRIKANT DELTA PLUS GROUP	
MÆRKE:			
MODELKODE FOR ANORDNINGEN:			
TYPE AF FORANKRINGSANORDNINGEN:			
PARTINUMMER:			
INSTALLATIONENS ADRESSE:			
INSTALLATIONSSTED:			
NAVN PÅ DEN PERSON, DER HAR ANSVARET FOR INSTALLATIONEN:			
NAVN PÅ INSTALLATIONSFIRMAET:			
ADRESSE PÅ INSTALLATIONSFIRMAET:			
FASTGØRELSESELEMENTER	FABRIKANTER:		
	PRODUKTER:		
	MODELKODER OG PARTINUMRE:		
	TILLADT TRÆK- OG TVÆRKRAFT:		
INSTALLATIONSTEGNING (tilføj relevante oplysninger til brugeren som f.eks. placering af forankringspunkter, som er relevant i tilfælde af sne):			
INSTALLATØRENS DEKLARATIONER:			
Forankringsanordningen er installeret ifølge fabrikantens vejledning		JA	NEJ
Forankringsanordningen er placeret i henhold til installationstegningen		JA	NEJ
Forankringsanordningen er fastgjort i henhold til det specificerede (f.eks. antal bolte, korrekte materialer, korrekt placering og position)		JA	NEJ
Forankringsanordningen er fastgjort i det specificerede substrat		JA	NEJ
Forankringsanordningen er idriftsat ifølge fabrikantens vejledning		JA	NEJ
Forankringsanordningen er installeret med fotodokumentation, særlig hvad angår fastgørelser og de substrater, der ikke er synlige efter installationens færdiggørelse.		JA	NEJ
KOMMENTARER og NOTER:		UNDERSKRIFT:	

Denne information skal være synlig på bygningen for at være til rådighed og synlig for alle (for eksempel ved adgang til taget). Efter installation skal installationsdokumentationen gives til brugeren. Denne dokumentation skal opbevares til efterfølgende inspektioner af forankringsanordningen.

ASENNUSOHJE

PYSYVÄ ANKKUROINTILAITE TRA20, TRA30, TRA22, TRA32
("KOLMIJALKAISIA ")

Kuva 1	1: Irrota turvasokat
Kuva 2	1: Säädä jalat työasentoon
	2: Taita jalkoja
	3: Kiinnitä turvasokat
	A: Asento, tasainen alusta B: Asento, pehmeä alusta
Kuva 3	1: Irrota kohdistussokat
	2: Säädä korkeus
	3: Kiinnitä kohdistussokat
	!3: Jalkojen on oltava samalla korkeudella 4: Säädä hihnat siten, että jalat ovat kiinni tukevasti ja vakaasti
Kuva 4	1: Lukitse vinssilevy pulteilla
	2: Säädä vinssilevy
	3: Säädä vinssilevy siten, että kohdistussokka pääsee pyörimään
	4: Lukitse vinssilevy jalkaan
	5: Säädä vinssilevy siten, että kohdistussokka voidaan asettaa paikalleen
Kuva 5	1: Asenna irrotettavan järjestelmän yksi sivu levyn irrotettavaan järjestelmään
	2: Asenna irrotettavan järjestelmän toinen sivu levyn irrotettavaan järjestelmään
	3: Kiinnitä kohdistussokka
 <p>Nämä kaksi vaihetta voidaan suorittaa käänteisesti</p>	
Kuva 6	1: Säädä levyn irrotettava järjestelmä
	2: Säädä levyn irrotettava järjestelmä siten, että kohdistussokka pääsee pyörimään
	3: Lukitse levyn irrotettava järjestelmä jalkaan
	4: Säädä levyn irrotettava järjestelmä ja aseta kohdistussokka paikalleen
Kuva 7	1: Asenna kahva ! A Käytä vain asennuksessa
Kuva 8	1: Kohdista askelma jalkareikien säätimiin ja aseta kohdistussokka paikalleen
	2: Käänä ja säädä askelma ! Normaalioloissa askelma on sijoitettava jalan alle, kun ohjainpyörää ei ole asennettu
Kuva 9	1: Irrota kohdistussokka ja asenna vaijeri ohjainpyörään
	2: Kiinnitä kohdistussokka ! Jos et yllä ohjainpyörään, käytä askelmia
Kuva 10	Ankkurointipiste jalassa.
	Irrotettavaa järjestelmää voidaan käyttää ankkurointipisteenä.
Kuva 11	Ankkurointipiste pään yläpuolella
	Pään yläpuolella on 3 ankkurointipistettä
	Pään yläpuolella olevaa ankkurointipistettä voidaan käyttää putoamisenestojärjestelmän ja irrotettavan järjestelmä kanssa. ! Jokainen ankkurointipiste on kertakäyttöinen ja kolmea kiinnityspistettä voidaan käyttää samanaikaisesti.

ASENNUSASIAKIRJAT JA MÄÄRÄAIKAISTARKASTUS

FI

Ankkurointilaitteet saa asentaa vain pätevä henkilö, tai toimivaltaiset yritykset. Asennus on tarkastettava asianmukaisesti, esimerkiksi laskennallisesti tai testaamalla.

Jos ankkurointilaitteen merkintä ei ole käytettävissä asennuksen jälkeen, lisämerkintää ankkurointilaitteen lähellä suositellaan pohjamateriaalin, rakenneankkurin tai kiinnityselementin sopivuudesta riippuen tarvittaessa, ottamalla huomioon ankkurointilaitteessa olevat kuormat dynaamisen lujuuden ja eheystiestien aikana.

Vakaudella on erittäin suuri merkitys tyyppi B ankkurointilaitteissa. Katso ankkurointilaitteen käyttöohjeista toimenpiteet vakauden varmistamiseksi.

KIINNITYSLAITTEIDEN AJOITTAISTEN TARKASTUSMENETELMIEN OHJEISTUS

Asennusasiakirjojen saatavuus	KYLLÄ	EI
Asennusasiakirjan tarkastelu ja aikaisemmat tarkastukset	KYLLÄ	EI
Valmistajan tunnistetiedot	KYLLÄ	EI
Laitteen visuaalinen tarkastus	KYLLÄ	EI
Metalliosissa olevan korroosion tarkastaminen (jos esiintyy)	KYLLÄ	EI
Tekstiiliosien eheyden tarkastaminen (jos esiintyy)	KYLLÄ	EI
Laitteen ja sen osien kulumisen tarkastaminen	KYLLÄ	EI
Muodonmuutosten tai poikkeavuuksien tarkastaminen	KYLLÄ	EI
Laitteen tarkastaminen terävien reunojen tai vaarallisten tilanteiden osalta	KYLLÄ	EI
Rakenteen kiinnittämisen ja asennuksen tarkastus	KYLLÄ	EI
Kestävyuden tarkastaminen valmistajan tietojen mukaan kokeiden avulla	KYLLÄ	EI
Merkintöjen tarkastus (luettavuus ja eheys)	KYLLÄ	EI
Määräaikaistarkastuksen asiakirjan asianmukainen täyttämisen	KYLLÄ	EI

Määräaikaistarkastuksen menettely on täyttyvä kaikissa kohdissa. Muussa tapauksessa ankkurointilaitte on vaihdettava.

TIETOA ASENNUKSESTA/TARKASTUKSESTA

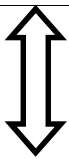
INSTALLATION/ EXAMINATION INFORMATION		VALMISTAJA DELTA PLUS GROUP	
TAVARAMERKKI:			
LAITTEEN MALLIKOODI:			
ANKKUROINTILAITTEEN TYYPPI:			
ERÄNUMERO:			
ASENNUKSEN OSOITE:			
ASENNUSPAIKKA:			
ASENNUKSESTA VASTUUSSA OLEVAN HENKILÖN NIMI:			
ASENNUSYRITYKSEN NIMI:			
ASENNUSYRITYKSEN OSOITE:			
KIINNITYSTARVIKKEET	VALMISTAJAT:		
	TUOTTEET:		
	MALLIKOODIT JA ERÄNUMEROT:		
	SALLITUT VETO- JA POIKITTAISVOIMAT:		
KAAVAMAINEN ASENNUSSUUNNITELMA (lisää asianmukaiset käyttäjätiedot, kuten missä kiinnityskohdat sijaitsevat, tarvittavat esim jos lunta):			
ASENTAJAN ANTAMAT LAUSUNNOT:			
Ankkurointilaitte on asennettu valmistajan ohjeiden mukaisesti		KYLLÄ	EI
Ankkurointilaitte on valmistettu suunnitelman mukaisesti		KYLLÄ	EI
Ankkurointilaitte oli kiinnitetty erittelyn mukaisesti (esim pulttien määrä, oikeat materiaalit, oikea asento/sijainti)		KYLLÄ	EI
Ankkurointilaitte kiinnitettiin sille varattuun alustaan		KYLLÄ	EI
Ankkurointilaitte otettiin käyttöön valmistajan tietojen mukaisesti		KYLLÄ	EI
Ankkurointilaitteen mukana toimitettiin valokuvatiedot/asiakirjat, erityisesti missä kiinnikkeet ja pohjan alusta eivät enää näy asennuksen jälkeen		KYLLÄ	EI
KOMMENTIT JA HUOMAUTUKSET:		ALLEKIRJOITUS:	

Tämä suunnitelma olisi kiinnitettävä rakennukseen niin, että se näkyy tai on kaikkien saatavilla (esimerkiksi katon rajassa). Asennuksen jälkeen asennusasiakirjojen jäljennökset on luovutettava käyttäjälle. Nämä asiakirjat on säilytettävä rakennuksessa ankkurointilaitteen myöhempää tarkastusta varten.

MONTÁŽNY NÁVOD

SK

PRE NÝ KOTVIACI SYSTÉM TRA20, TRA30, TRA22, TRA32
("TROJNOŽKY")

Obrázok 1	1: Odstráňte bezpečnostné závlačky
Obrázok 2	1: Pätky upravte do pracovnej polohy
	2: Rozložte nožičky
	3: Vložte bezpečnostné závlačky
	A: Poloha na rovnom povrchu B: Poloha na zaplnenom povrchu
Obrázok 3	1: Odstráňte polohovacie závlačky
	2: Upravte výšku
	3: Vložte polohovacie závlačky
	!3: Nožičky musia mať rovnakú výšku 4: Popruhy upravte tak, aby boli nožičky správne upevnené a stabilizované
Obrázok 4	1: Platňu navijaka zaistíte svorníkmi
	2: Nastavte platňu navijaka
	3: Platňu navijaka nastavte tak, aby bolo možné otáčať polohovacou závlačkou
	4: Platňu navijaka upevnite na nožičke
	5: Platňu navijaka upravte tak, aby bolo možné vložiť polohovaciu závlačku
Obrázok 5	1: Jednu stranu sťahovacieho systému namontujte na sťahovací systém platne
	2: Druhú stranu sťahovacieho systému namontujte na sťahovací systém platne
	3: Vložte polohovaciu závlačku
 <p>Tieto dve etapy je možné vykonať v opačnom poradí</p>	
Obrázok 6	1: Nastavte sťahovací systém platne
	2: Sťahovací systém platne nastavte tak, aby bolo možné otáčať polohovacou závlačkou
	3: Sťahovací systém platne zaistíte na nožičke
	4: Nastavte sťahovací systém platne a vložte polohovaciu závlačku
Obrázok 7	1: Založte rukoväť
	! Smie sa používať iba pri inštalácii
Obrázok 8	1: Odmontovateľný schodík umiestnite do zarovnania otvorov na nožičke a vložte polohovaciu závlačku
	2: Odmontovateľný schodík otočte a upravte
	! Za normálnych okolností sa odmontovateľný schodík musí umiestniť na nožičku, keď nie je namontovaná kladka
Obrázok 9	1: Odstráňte polohovaciu závlačku a namontujte lano kladky
	2: Vložte polohovaciu závlačku
	! Ak nie je možné dosiahnuť kladku, použite odmontovateľné schodíky
Obrázok 10	Kotviaci bod na nožičke.
	Sťahovací systém sa môže používať ako kotviaci bod.
Obrázok 11	Kotviaci bod nad hlavou
	Existujú 3 kotviace body nad hlavou
	Kotviaci bod nad hlavou sa môže používať so systémom na ochranu pri práci vo výškach, ako aj so sťahovacím systémom.
	! Každý kotviaci bod môže používať iba jedna osoba a tri kotviace body sa môžu používať súčasne.

DOKUMENTÁCIA O MONTÁŽI A PRAVIDELNÝCH TESTOCH

SK

Kotviaci systém smú montovať iba kompetentné osoby alebo organizácie. Montáž sa musí overiť vhodným spôsobom, teda na základe výpočtov alebo testov.

Ak nie je označenie kotviaceho systému po montáži prístupné, do blízkosti systému sa odporúča umiestniť doplnkové označenie: tam, kde je to možné na základnú konštrukciu, montážnu konštrukciu alebo na upevňovacie prvky. Označenie musí obsahovať odolnosť zistenú počas dynamických a statických testov vykonaných na kotviacom systéme.

Pri kotviacich zariadeniach typu B, je nevyhnutné, aby bolo kotviace zariadenie stabilné. Pri zaručovaní stability kotviaceho zariadenia postupujte podľa návodu na použitie zariadenia.

SPRIEVODCA PRAVIDELNÝMI TESTAMI KOTVIACEHO SYSTÉMU

Dostupnosť montážnej dokumentácie	ÁNO	NIE
Testy uvedené v montážnej dokumentácii a vyplývajúce z predchádzajúcich kontrol	ÁNO	NIE
Identifikácia výrobcu	ÁNO	NIE
Vizuálna kontrola systému	ÁNO	NIE
Kontrola korózie kovových komponentov (v prípade potreby)	ÁNO	NIE
Test stavu textilných komponentov (v prípade potreby)	ÁNO	NIE
Kontrola opotrebovania systému a jeho komponentov	ÁNO	NIE
Zisťovanie deformácií alebo anomálií	ÁNO	NIE
Skontrolujte, či sa nevyskytujú ostré hrany alebo komponenty, ktoré by mohli systém poškodiť	ÁNO	NIE
Test montážnej konštrukcie a upevňovacích prvkov	ÁNO	NIE
Kontrola odolnosti pomocou testovacích prostriedkov uvedených v pokynoch výrobcu	ÁNO	NIE
Kontrola označenia (čitateľnosť a celistvosť)	ÁNO	NIE
Kontrola správnosti vyplnenia testovacej dokumentácie	ÁNO	NIE

Postup pri pravidelných kontrolách musí byť v súlade so všetkými požiadavkami. V opačnom prípade je potrebné kotviaci systém vymeniť.

MONTÁŽNA DOKUMENTÁCIA

INFORMÁCIE O MONTÁŽI/TESTOCH		VÝROBCA DELTA PLUS GROUP	
ZNAČKA:			
KÓD MODELU SYSTÉMU:			
TYP KOTVIACEHO SYSTÉMU:			
ÍSLO ŠARŽE:			
ADRESA MONTÁŽE:			
MIESTO MONTÁŽE:			
MENO OSOBY ZODPOVEDNEJ ZA MONTÁŽ:			
NÁZOV MONTÁŽNEJ SPOLOČNOSTI:			
ADRESA MONTÁŽNEJ SPOLOČNOSTI:			
UPEVŇOVACIE PRVKY	VÝROBCOVIA:		
	VÝROBKY:		
	KÓDY MODELU A ÍSLO ŠARŽI:		
	POVOLENÁ NAPÍNACIA A TRANSVERZÁLNA SILA:		
MONTÁŽNA SCHÉMA (pridajte informácie dôležité pre používateľa, ako napríklad miesta umiestnenia kotviacich bodov, dôležité v prípade snehu):			
VYHLÁSENIA MONTÁŽNEHO TECHNIKA:			
Kotviaci systém bol namontovaný v súlade s pokynmi výrobcu		ÁNO	NIE
Kotviaci systém bol umiestnený v súlade s montážnou schémou		ÁNO	NIE
Kotviaci systém bol upevnený v súlade s príslušnými špecifikáciami (napríklad počet svorníkov, správne materiály, správne umiestnenie a poloha)		ÁNO	NIE
Kotviaci systém bol upevnený do špecifikovanej podložky		ÁNO	NIE
Kotviaci systém bol uvedený do prevádzky v súlade s pokynmi výrobcu		ÁNO	NIE
Pri montáži kotviaceho systému bola vypracovaná fotografická dokumentácia, najmä v prípade, ak po ukončení montáže nie sú viditeľné upevňovacie prvky a podložky		ÁNO	NIE
KOMENTÁRE a POZNÁMKY:		PODPIS:	

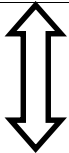
Táto informácia musí byť vyvesená na budove, aby bola viditeľná a k dispozícii pre všetkých (napríklad pri vstupe na strechu). Montážna dokumentácia sa musí po montáži odovzdať používateľovi. Túto dokumentáciu je potrebné si uschovať pre nasledujúce kontroly kotviaceho systému.

PAIGALDUSJUHEND

ET

ALALINE ANKURDUSSEADE TRA20, TRA30, TRA22, TRA32

("KOLMJALAD ")

Joonis 1	1: Eemaldage turvatihvtid
Joonis 2	1: Seadistage jalad tööasendisse
	2: Tõmmake kokkupainutatud jalad lahti
	3: Pange turvatihvtid sisse
	A: Asend tasasel pinnal
	B: Asend liikuval pinnal
Joonis 3	1: Eemaldage asenditihvtid
	2: Reguleerige kõrgus parajaks
	3: Pange asenditihvtid sisse
	!3: Jalad peavad olema ühekõrgused
Joonis 4	4: Reguleerige rihmad nii, et jalad on kindlalt kinni ja stabiilsed
	1: Lukustage vintsiplaat poltidega asendisse
	2: Reguleerige vintsiplaati
	3: Reguleerige vintsiplaat nii, et asenditihvti saaks pöörata
	4: Lukustage vintsiplaat jalale
Joonis 5	5: Reguleerige vintsiplaati, pannes asenditihvti sisse
	1: Paigaldage sissetõmmatava süsteemi üks pool plaadi sissetõmmatava süsteemi peale
	2: Paigaldage sissetõmmatava süsteemi teine pool plaadi sissetõmmatava süsteemi peale
	3: Pange asenditihvt sisse
 <p>Neid kahte etappi võib teha ka vastupidises järjekorras</p>	
Joonis 6	1: Reguleerige plaadi sissetõmmatavat süsteemi
	2: Reguleerige plaadi sissetõmmatav süsteem nii, et asenditihvti saaks pöörata
	3: Lukustage plaadi sissetõmmatav süsteem jalale
	4: Reguleerige plaadi sissetõmmatav süsteem asendisse ja pange asenditihvt sisse
Figure 7	1: Pange käepide külge
	! Kasutage ainult paigaldamisel
Joonis 8	1: Asetage lahtikäiv aste jala aukudega kohakuti ja pange asenditihvt sisse
	2: Keerake ja reguleerige lahtikäiv aste parajaks
	! Tavalistes tingimustes tuleb lahtikäiv aste asetada jalale siis, kui tali ei ole peale paigaldatud
Joonis 9	1: Võtke asenditihvt välja ja paigaldage kaabel talile
	2: Pange asenditihvt sisse
	! Kui te talini ei ulatu, kasutage lahtikäivaid astmeid
Joonis 10	Ankuruspunkt jalal.
	Sissetõmmatavat süsteemi saab kasutada ankuruspunktina.
Joonis 11	Ankuruspunkt pea kohal
	Pea kohal on kolm ankuruspunkti
	Pea kohal asuvad ankuruspunkti saab kasutada nii kukkumiskaitse süsteemiga kui ka sissetõmmatava süsteemiga.
	! Iga ankuruspunkt on korraga ainult üheks kasutuseks ja kõiki kolme ankuruspunkti võib kasutada samal ajal.

PAIGALDUS- JA PERIOODILISE KONTROLLI DOKUMENDID

ET

Ankurdusseadet tohivad paigaldada ainult pädevad isikud ja asutused. Paigaldust peab olema nõuetekohaselt kontrollitud, see tähendab kalkatsioonide või katsete abil.

Kui pärast ankurdusseadme paigaldamist ei ole seadme märgistus enam nähtaval, siis on soovitatav panna lisamärgistus seadme lähedusse: sinna, kus võimalik põhimaterjalide, vastuvõtva struktuuri või kinnituse peale. Märgistusel peavad olema märgitud ankurdusseadmel tehtud dünaamiliste ja staatiliste katsete käigus registreeritud vastupidavused.

B-tüüpi ankurdusseadmete puhul peab ankurdusseade olema tingimata stabiilne. Ankurdusseadme stabiilsuse tagamiseks lähtuge seadme kasutusjuhendist.

ANKURDUSSEADME PERIOODILISE KONTROLLI PROTSEDUURI JUHEND

Paigaldusdokumentide kättesaadavus	JAH	EI
Paigaldusdokumentide ja eelnevate ülevaatuste kontrollimine	JAH	EI
Tootja nimi	JAH	EI
Seadme visuaalne kontrollimine	JAH	EI
Kontrollimine, kas metallosad ei ole korrodeerunud (vajaduse korral)	JAH	EI
Tekstiiliosade seisukorra kontrollimine (vajaduse korral)	JAH	EI
Seadme ja selle elementide kulumise kontrollimine	JAH	EI
Deformatsioonide või anomaaliate otsimine	JAH	EI
Kontrollige, et ei oleks teravaid servi või elemente, mis võiksid seadet kahjustada	JAH	EI
Vastuvõtva ja kinnitusstruktuuri kontrollimine	JAH	EI
Vastupidavuse kontrollimine tootja juhendis märgitud katsevahendite abil	JAH	EI
Märgistuse kontrollimine (loetavus ja terviklikkus)	JAH	EI
Kontrollimine, kas kontrollidokumendid on õigesti täidetud	JAH	EI

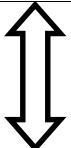
Perioodilise ülevaatuse protseduur peab olema kõikides punktides nõuetele vastav. Vastasel juhul tuleb ankurdusseade välja vahetada.

PAIGALDUSDOKUMENDID

PAIGALDUS/KONTROLLIINFO	TOOTJA DELTA PLUS GROUP
MARK:	
SEADME MUDELI KOOD:	
ANKURDUSSEADME TÜÜP:	
PARTII NUMBER:	
PAIGALDUSAADDRESS:	
PAIGALDUSKOHT:	
PAIGALDUSE EEST VASTUTAVA ISIKU NIMI:	
PAIGALDANUD ÄRIÜHINGU NIMI:	
PAIGALDANUD ÄRIÜHINGU AADDRESS:	
KINNITUSELEMENDID	TOOTJAD:
	TOOTED:
	MUDELI KOODID JA PARTII NUMBRID:
	LUBATUD TÕMBE- JA PÕIKJÕUD:
PAIGALDUSKEEM (lisage kasutajale olulist infot, nagu ankurduspunkti asukoht, oluline lume korral):	
PAIGALDAJA DEKLARATSIOON:	
Ankurdusseade on paigaldatud tootja juhiste järgi	JAH EI
Ankurdusseade on asetatud paigaldusskeemi järgi	JAH EI
Ankurdusseade on kinnitatud spetsifikatsiooni järgi (näiteks poltide arv, õiged materjalid, õige asukoht ja asend)	JAH EI
Ankurdusseade on kinnitatud juhendis märgitud aluspinnale	JAH EI
Ankurdusseade on kasutusele võetud tootja juhiste järgi	JAH EI
Ankurdusseadme paigaldamisel koostati fotodokumendid, eriti juhul, kus pärast paigaldamist ei ole kinnitused ja aluspind enam nähtaval	JAH EI
MÄRKUSED ja MÄRKMED:	ALLKIRI:

See info tuleb hoone peale välja panna, et see oleks kõikidele kättesaadav ja nähtaval (näiteks katusele pääsu kohas). Pärast seadme paigaldamist tuleb paigaldusdokumendid kasutajale üle anda. Dokumendid tuleb alles hoida ankurdusseadme edasiste ülevaatuste jaoks.

СТАЦИОНАРНОЕ АНКЕРНОЕ УСТРОЙСТВО TRA20, TRA30, TRA22, TRA32
("ТРИПОДАМИ ")

Рисунок 1	1: Извлеките предохранительные стопорные штифты
Рисунок 2	1: Установите опоры в рабочее положение
	2: Раздвиньте ноги
	3: Вставьте предохранительные стопорные штифты
Рисунок 3	A: Положение при твёрдой ровной поверхности
	B: Положение при мягком грунте
	1: Извлеките установочные штифты
	2: Отрегулируйте высоту
	3: Вставьте установочные штифты
Рисунок 4	!3: Ноги должны находиться на одной высоте
	4: Отрегулируйте положение ремней так, чтобы ноги были хорошо скреплены и устойчивы
	1: Зафиксируйте монтажную пластину лебёдки болтами
	2: Отрегулируйте положение монтажной пластины лебёдки
	3: Отрегулируйте положение монтажной пластины лебёдки так, чтобы проворачивался установочный штифт
Рисунок 5	4: Закрепите монтажную пластину лебёдки на ноге
	5: Отрегулируйте положение монтажной пластины лебёдки так, чтобы можно было вставить установочный штифт
	1: Установите одну сторону устройства с втяжным тросом на монтажную пластину
Рисунок 6	2: Установите другую сторону устройства с втяжным тросом на монтажную пластину
	3: Вставьте установочный штифт
 <p style="text-align: center;">Эти два шага можно выполнять в обратном порядке</p>	
Рисунок 6	1: Отрегулируйте положение монтажной пластины устройства с втяжным тросом
	2: Отрегулируйте положение монтажной пластины устройства с втяжным тросом так, чтобы проворачивался установочный штифт
	3: Закрепите монтажную пластину устройства с втяжным тросом на ноге
	4: Отрегулируйте положение монтажной пластины устройства с втяжным тросом и вставьте установочный штифт
Рисунок 7	1: Установите ручку
	! Может использоваться только при установке
Рисунок 8	1: Установите съёмную ступеньку отверстиями на отверстия в ноге и вставьте в них установочный штифт
	2: Поверните и отрегулируйте положение съёмной ступеньки
	! В обычных условиях съёмная ступенька должна устанавливаться на ноге, если не установлен шкив
Рисунок 9	1: Извлеките установочный штифт и установите на шкив трос
	2: Вставьте установочный штифт
	! Если вы не можете дотянуться до шкива, воспользуйтесь съёмными ступеньками
Рисунок 10	Анкерная точка на ноге.
	Устройство с втяжным тросом может использоваться в качестве анкерной точки.
Рисунок 11	Анкерная точка над головой
	Над головой имеются 3 анкерные точки
	Анкерная точка над головой может использоваться вместе с системой защиты от падения с высоты, а также с устройством с втяжным тросом.
	! Каждая анкерная точка предусмотрена только для одного использования, а три анкерные точки могут использоваться одновременно.

Монтаж анкерного устройства должны выполнять только специалисты или организации, обладающие соответствующей квалификацией и компетенцией. Корректность монтажа необходимо проверять путём расчётов или испытаний.

Если после монтажа маркировка анкерного устройства перестаёт быть доступной (видимой), рекомендуется нанести дополнительную маркировку рядом с анкерным устройством: по возможности на базовые материалы, опорную конструкцию или на крепежный элемент. Маркировка должна содержать данные по нагрузкам, приложенным на анкерное устройство во время динамических и статических испытаний.

Для анкерных устройств типа В обязательным требованием является устойчивость анкерного устройства. Обеспечение устойчивости анкерного устройства см. в инструкциях по эксплуатации данного устройства.

Наличие документации по монтажу	ДА	НЕТ
Проверка документации по монтажу и предыдущим инспекциям	ДА	НЕТ
Идентификационные данные производителя	ДА	НЕТ
Визуальный осмотр устройства	ДА	НЕТ
Контроль металлических деталей (если есть) на предмет коррозии	ДА	НЕТ
Контроль состояния текстильных элементов (если есть)	ДА	НЕТ
Контроль устройства и его элементов на предмет износа	ДА	НЕТ
Контроль на наличие деформаций или отклонений	ДА	НЕТ
Контроль на отсутствие острых краёв или элементов, которые могут повредить устройство	ДА	НЕТ
Контроль опорной конструкции и крепежных элементов	ДА	НЕТ
Контроль прочности путём испытаний, указанных в инструкциях производителя	ДА	НЕТ
Контроль маркировки на предмет удобочитаемости и целостности	ДА	НЕТ
Контроль правильности заполнения инспекционной документации	ДА	НЕТ

Процедура периодической инспекции должна соответствовать всем пунктам. В противном случае анкерное устройство необходимо заменить.

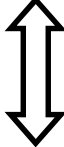
/		ПРОИЗВОДИТЕЛЬ DELTA PLUS GROUP
ТОРГОВАЯ МАРКА:		
КОД МОДЕЛИ УСТРОЙСТВА:		
ТИП АНКЕРНОГО УСТРОЙСТВА:		
НОМЕР ПАРТИИ:		
АДРЕС МОНТАЖА УСТРОЙСТВА:		
МЕСТО МОНТАЖА УСТРОЙСТВА:		
И.Ф. ОТВЕТСТВЕННОГО ЗА МОНТАЖ:		
НАЗВАНИЕ КОМПАНИИ, ОСУЩЕСТВЛЯЮЩЕЙ МОНТАЖ:		
АДРЕС КОМПАНИИ, ОСУЩЕСТВЛЯЮЩЕЙ МОНТАЖ:		
	ПРОИЗВОДИТЕЛИ:	
	ПРОДУКЦИЯ:	
	КОДЫ МОДЕЛЕЙ И НОМЕРА ПАРТИЙ:	
	ДОПУСТИМЫЕ РАСТЯГИВАЮЩЕЕ И ПОПЕРЕЧНОЕ УСИЛИЯ:	
(добавить релевантную информацию для пользователя: например, где расположены анкерные точки, релевантные в случае снега):		
:		
Анкерное устройство установлено в соответствии с инструкциями производителя	ДА	НЕТ
Анкерное устройство расположено в соответствии со схемой монтажа	ДА	НЕТ
Анкерное устройство закреплено в соответствии с предписаниями (например, число болтов, указанные материалы, корректные место и положение)	ДА	НЕТ
Анкерное устройство закреплено на предписываемой подложке	ДА	НЕТ
Анкерное устройство введено в эксплуатацию согласно инструкциям производителя	ДА	НЕТ
Монтаж анкерного устройства документируется фотоматериалами. Особое внимание при фотографировании уделяется крепежным элементам и подложкам, которые были закрыты (перестали быть видимыми) по окончании монтажа	ДА	НЕТ
:		

Данную информацию необходимо разместить в/на здании, чтобы она была доступна каждому (например, в месте выхода на крышу). После монтажа документацию по монтажу необходимо передать пользователю. Эту документацию необходимо сохранять для проведения последующих проверок анкерного устройства.

BENDROJI NAUDOJIMO INFORMACIJA

LT

NUOLATINIAM TVIRTINIMO ĮRENGINIUI TRA20, TRA30, TRA22, TRA32
("TRIKOJAI ")

Paveikslėlyje 1	1: ištraukite saugos kaiščius
Paveikslėlyje 2	1: nustatykite atramos padus darbinėje padėtyje
	2: išskėskite atramines kojas
	3: įdėkite saugos kaiščius
	A: lygus paviršius B: minkštas pagrindas
Paveikslėlyje 3	1: ištraukite padėties nustatymo kaiščius
	2: sureguliuokite aukštį
	3: įdėkite padėties nustatymo kaiščius
	! 3 atraminės kojos turi būti tame pačiame aukštyje 4: sureguliuokite austinių diržų įtempimą, kad atraminės kojos stovėtų stabiliai
Paveikslėlyje 4	1: priveržkite gervės plokštelę varžtais
	2: pakelkite gervės plokštelę
	3: pakelkite gervės plokštelę taip, kad pasuktumėte kaištį
	4: uždėkite gervės plokštelę ant atraminės kojos
	5: pakelkite gervės plokštelę ir įdėkite kaištį
Paveikslėlyje 5	1: vieną ištraukiamosios sistemos pusę uždėkite ant ištraukiamosios sistemos plokštelės
	2: uždėkite kitą pusę ant ištraukiamosios sistemos plokštelės
	3: įdėkite kaištį
 Šiuos du veiksmus galite sukeisti vietomis	
Paveikslėlyje 6	1: pakelkite ištraukiamosios sistemos plokštelę
	2: pakelkite ištraukiamąją sistemą taip, kad pasuktumėte kaištį
	3: uždėkite ištraukiamosios sistemos plokštelę ant atraminės kojos
	4: pakelkite ištraukiamosios sistemos plokštelę ir įdėkite kaištį
Paveikslėlyje 7	1: uždėkite rankeną
	! naudokite tik taikydami apsaugos priemones
Paveikslėlyje 8	1: uždėkite reguliuojamą pakopą ant atraminės kojos skylių ir įdėkite kaištį
	2: pasukite pakopą
	! įprastomis sąlygomis pakopa dedama ant atraminės kojos, ant kurios nėra skriemulio
Paveikslėlyje 9	1: ištraukite kaištį ir uždėkite lyną ant skriemulio
	2: įdėkite kaištį
	! jei negalite pasiekti skriemulio, naudokitės pakopomis
Paveikslėlyje 10	Inkaravimo vieta ant atraminės kojos.
	Ištraukiamoji sistema gali būti naudojama kaip inkaravimo vieta.
Paveikslėlyje 11	Inkaravimo vieta viršutinėje dalyje
	Viršutinėje dalyje yra trys inkaravimo vietos
	Inkaravimo vietą viršutinėje dalyje galite naudoti su naudotojo kritimo stabdytuvu, pavyzdžiui, ištraukiamojo kritimo stabdiklio sistema.
	! kiekviena inkaravimo vieta skirta įtvirtinti tik vieną įtaisą, vienu metu galite naudoti tris inkaravimo vietas.

MONTAVIMO INSTRUKCIJA IR PERIODIN PRIEŽI RA

LT

Tvirtinimo įrenginį gali sumontuoti tik kompetentingi asmenys ar institucijos. Montavimas turi būti atliktas tinkamai, tai yra, pagrįstas skaičiavimais ir bandymais.

Jei sumontavus tvirtinimo įrenginį nėra galimybės naudotis ženklais, rekomenduojama vadovautis papildomais ženklais šalia įrenginio: ant jo arba ant pagrindo paviršiaus, tvirtinimo paviršiaus ar užsegimo. Ženkilai turi nurodyti tvirtinimo įrenginio atsparumą, patikrintą statiniais ir dinaminiais bandymais.

B tipo inkaravimo įtaisų atveju būtina, kad inkaravimo įtaisai būtų stabilūs. Kaip užtikrinti inkaravimo įrenginio stabilumą, rasite įrenginio naudojimo instrukcijoje.

TVIRTINIMO ĮRENGINIO PERIODINIS PRIEŽIŪROS PROCEDŪROS INSTRUKCIJA

Montavimo instrukcijos prieinamumas	TAIP	NE
Montavimo dokumentacijos ir ankstesnių patikrinimų peržiūra	TAIP	NE
Gamintojo identifikacija	TAIP	NE
Vizuali prietaiso apžiūra	TAIP	NE
Metalinų dalių (jei yra) korozijos kontrolė	TAIP	NE
Tekstilės dalių (jei yra) būklės nustatymas	TAIP	NE
Įrenginio ir jo sudedamųjų dalių nusidėvėjimo nustatymas	TAIP	NE
Deformacijų ar anomalijų tyrimas	TAIP	NE
Patikrinkite ar nėra aštrių briaunų arba medžiagų galinčių sugadinti įrenginį	TAIP	NE
Paviršiaus, ant kurio tvirtinama, struktūros ir užsegimo būklės nustatymas	TAIP	NE
Atsparumo tikrinimas naudojant bandymų priemones nurodytus gamintojo instrukcijose	TAIP	NE
Ženklių kontrolė (įskaitomumas ir vientisumas)	TAIP	NE
Patikrinkite ar tikrinimo dokumentai užpildyti tinkamai	TAIP	NE

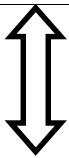
Periodinė patikros procedūra turi atitikti visais punktais. Priešingu atveju, tvirtinimo įrenginį reikia pakeisti.

MONTAVIMO INSTRUKCIJA

MONTAVIMO INFORMACIJA / TIKRINIMAS	GAMINTOJAS DELTA PLUS GROUP
ŽENKLAS:	
ĮRENGINIO MODELIO KODAS:	
TVIRTINIMO ĮRENGINIO TIPAS:	
SERIJOS NUMERIS:	
MONTAVIMO ADRESAS:	
MONTAVIMO VIETA:	
ASMENS, ATSAKINGO UŽ MONTAVIMĄ, PAVARDĖ:	
MONTAVIMĄ ATLIKUSIOS ĮMONĖS PAVADINIMAS:	
MONTAVIMO ATLIKUSIOS ĮMONĖS ADRESAS:	
TVIRTINIMO ELEMENTAI	GAMINTOJAI:
	PRODUKTAI:
	MODELIO KODAS IR SERIJOS NUMERIS:
	LEIDŽIAMOS TEMPIMO IR SKERSINĖS JĖGOS:
MONTAVIMO SCHEMA (įtraukti naudotojui svarbia informacija, tokia kaip tvirtinimo įrenginio tašku vieta, ypač svarbu, esant sniegui):	
MONTUOTOJO PARENGTOS ATASKAITOS:	
Tvirtinimo įrenginys sumontuotas remiantis montavimo schema	TAIP NE
Tvirtinimo įrenginys buvo pritvirtintas taip, kaip nurodyta (pavyzdžiui, varžtų skaičius, tinkamos medžiagos, tinkama vieta ir padėtis)	TAIP NE
Tvirtinimo įrenginys pritvirtintas prie nurodyto substrato	TAIP NE
Tvirtinimo įrenginys buvo eksploatuojamas pagal gamintojo instrukcijas	TAIP NE
Tvirtinimo įrenginys sumontuotas remiantis montavimo schema	TAIP NE
Montuojant tvirtinimo įrenginį jis buvo fotografuojamas, ypač užsegimai ir substratai, kurie nebus matomi montavimo pabaigoje	TAIP NE
KOMENTARAI ir PASTABOS:	PARAŠAS:

Ši informacija turi būti pateikta ant pastato tam, kad būtų prieinama ir matoma visiems (pvz.: prie stogo prieigos). Sumontavus įrenginį instrukcija turi būti perduota naudotojui. Ši instrukcija turi būti saugoma ir naudojama atliekant kitus tvirtinimo įrenginio patikrinimus.

PASTĀVĪGAJAI PIEĀKĒŠANĀS IERĪCEI TRA20, TRA30, TRA22, TRA32
("TRIJKĀJI")

Attēlu 1	1: Izņemt drošības tapas
Attēlu 2	1: Pēdas noregulēt darba pozīcijā
	2: Izstiept kājas
	3: Ievietot drošības tapas
	A: Lēzena pamata pozīcija B: Mīksta pamata pozīcija
Attēlu 3	1: Izņemt pozicionēšanas tapas
	2: Noregulēt augstumu
	3: Ievietot pozicionēšanas tapas
	!3: Kājām jābūt tajā pašā augstumā 4: Noregulēt siksnas tā, lai kājas būtu labi piesaistītas un nostiprinātas
Attēlu 4	1: Noslēgt vinčas plāksni ar bultskrūvēm
	2: Noregulēt vinčas plāksni
	3: Noregulēt vinčas plāksni tā, lai ļautu rotēt pozicionēšanas tapai
	4: Noslēgt vinčas plāksni uz kājas
	5: Noregulēt vinčas plāksni tā, lai ievietotu pozicionēšanas tapu
Attēlu 5	1: Uzstādīt noņemamās sistēmas vienu pusi uz plāksnes noņemamās sistēmas
	2: Uzstādīt noņemamās sistēmas otru pusi uz plāksnes noņemamās sistēmas
	3: Ievietot pozicionēšanas tapu
 <p>Šie divi posmi var būt apgrieztā kārtībā</p>	
Attēlu 6	1: Noregulēt plāksnes noņemamo sistēmu
	2: Noregulēt plāksnes noņemamo sistēmu tā, lai ļautu rotēt pozicionēšanas tapai
	3: Noslēgt plāksnes noņemamo sistēmu uz kājas
	4: Noregulēt plāksnes noņemamo sistēmu un ievietot pozicionēšanas tapu
Attēlu 7	1: Uzlikt rokturi
	! Lietot tikai uzstādot
Attēlu 8	1: Novietot noņemamo pakāpienu kājas caurumu rindā un ievietot pozicionēšanas tapu
	2: Pagriezt un noregulēt noņemamo pakāpienu
	! Parastos apstākļos noņemamais pakāpiens jānovieto uz kājas tad, kad trīsis nav uzstādīts
Attēlu 9	1: Izņemt pozicionēšanas tapas un uz trīša uzlikt trosi
	2: Ievietot pozicionēšanas tapu
	! Ja jūs nevarat sasniegt trīsi, lietot noņemamos pakāpienus
Attēlu 10	Atbalsta punkts uz kājas.
	Noņemamo sistēmu var lietot kā atbalsta punktu.
Attēlu 11	Atbalsta punkts virs galvas
	Ir 3 atbalsta punkti virs galvas
	Atbalsta punktu virs galvas var lietot kā ar kritiena blokatora sistēmu, tā ar noņemamo sistēmu.
	! Katrs atbalsta punkts tikai vienam lietojumam, un trīs atbalsta punkti var tikt lietoti vienlaikus.

UZSTĀDĪŠANAS UN PERIODISKĀS PĀRBAUDES DOKUMENTĀCIJA

LV

Piešķēšanās ierīces uzstādīšana jāveic tikai kompetentām personām vai organizācijām. Uzstādīšana jāpārbauda atbilstošā veidā, t.i., veicot aprēķinus vai testus.

Ja piešķēšanās ierīces marķējums pēc tās uzstādīšanas nav pieejams, ir ieteicams pievienot papildu marķējumu piešķēšanās ierīces tuvumā, kur tas ir iespējams: uz pamata materiāliem, uz piešķēšanās virsmas vai uz fiksācijas elementiem. Marķējumam jānorāda piešķēšanās ierīces dinamisko un statisko testu laikā uzrādītās pretestības.

B tipa stiprinājuma ierīcēm jābūt stabilām. Lai nodrošinātu stiprinājuma ierīces stabilitāti, vadīties pēc ierīces lietošanas norādījumiem.

PIEŠĀNĀS IERĪCES PERIODISKĀS PĀRBAUDES VADLĪNIJAS

Uzstādīšanas dokumentācijas pieejamība	JĀ	NĒ
Uzstādīšanas dokumentācijas un iepriekšējo kontroļu pārbaude	JĀ	NĒ
Ražotāja identifikācija	JĀ	NĒ
Ierīces vizuāla apskate	JĀ	NĒ
Metāla daļu korozijas kontrole (vajadzības gadījumā)	JĀ	NĒ
Tekstila daļu stāvokļa pārbaude (vajadzības gadījumā)	JĀ	NĒ
Ierīces un tās elementu nodiluma pārbaude	JĀ	NĒ
Pārbaude, meklējot anomālijas un deformāciju	JĀ	NĒ
Pārbaudīt, vai nav asu šķautņu vai citu elementu, kas varētu sabojāt ierīci	JĀ	NĒ
Piestiprināšanas virsmas un stiprinājuma elementu pārbaude	JĀ	NĒ
Pretestības pārbaude, izmantojot ražotāja instrukcijās minētos testos norādītos līdzekļus	JĀ	NĒ
Marķējuma kontrole (salasāmība un veselums)	JĀ	NĒ
Pārbaudu dokumentācijas pareizas aizpildīšanas kontrole	JĀ	NĒ

Periodiskās apskates procedūrai jābūt atbilstošai visiem punktiem. Pretējā gadījumā, jāveic piešķēšanās ierīces nomaiņa.

UZSTĀDĪŠANAS DOKUMENTĀCIJA

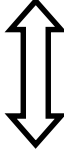
UZSTĀDĪŠANAS / PĀRBAUDES INFORMĀCIJA	RAŽOTĀJS DELTA PLUS GROUP
ZIMOLS:	
IERĪCES MODEĻA KODS:	
PIEŠĀNĀS IERĪCES VEIDS:	
PARTIJAS NUMURS:	
UZSTĀDĪŠANAS ADRESE:	
UZSTĀDĪŠANAS VIETA:	
PAR UZSTĀDĪŠANU ATBILDĪGĀS PERSONAS VĀRDS:	
UZSTĀDĪŠANAS KOMPĀNIJAS NOSAUKUMS:	
UZSTĀDĪŠANAS KOMPĀNIJAS ADRESE:	
STIPRINĀJUMA ELEMENTI	RAŽOTĀJI:
	PRODUKTI:
	MODEĻU KODI UN PARTIJAS NUMURI:
	PIELĀUJAMIE NOSPRIEĢOJUMA UN ŠĶĒRSVIRZIENA SPĒKI:
UZSTĀDĪŠANAS PĀRBAUDES (pievienot lietotājam nozīmīgu informāciju, piemēram, piešķēšanās punktu novietojumu, kas ir nozīmīgi sniega gadījumā):	
UZSTĀDĪŠANAS SNIEGTIE PĀRBAUDES PĀRBAUDES PĀRBAUDES:	
Piešķēšanās ierīce ir uzstādīta saskaņā ar ražotāja instrukcijām	JĀ NĒ
Piešķēšanās ierīce ir novietota saskaņā ar uzstādīšanas plānu	JĀ NĒ
Piešķēšanās ierīce ir nostiprināta saskaņā ar norādījumiem (piemēram, skrūvju skaits, atbilstoši materiāli, pareiza lokalizācija un pozīcija)	JĀ NĒ
Piešķēšanās ierīce ir nofiksēta uz norādītās virsmas	JĀ NĒ
Piešķēšanās ierīce ir nodota lietošanā saskaņā ar ražotāja instrukcijām	JĀ NĒ
Piešķēšanās ierīce ir uzstādīta, pievienojot dokumentāciju fotogrāfiju veidā, īpaši gadījumos, kad stiprinājumi un virsmas pēc ierīces uzstādīšanas vairs nav redzami.	JĀ NĒ
KOMENTĀRI UN PIEZĪMĒJUMI:	PARAKSTS:

Šai informācijai jāatrodas pie ēkas, lai tā būtu visiem pieejama un redzama (piemēram, pie izejas uz jumtu). Pēc tam, kad ierīce ir uzstādīta, tās uzstādīšanas dokumentācija jānodod ierīces lietotājam. Šī dokumentācija jāglabā ēkā piešķēšanās līdzekļa turpmākajām apskatēm.

KURULUM KULLANICI TAL MATLARI

TR

KALICI ASKI SİSTEMİ İÇİN TRA20, TRA30, TRA22, TRA32
("TRIPODDUR")

Bakın 1	1: Güvenlik pimlerini çıkarın
Bakın 2	1: Ayakları çalışma pozisyonuna ayarlayın
	2: Bacakları açın
	3: Güvenlik pimlerini takın
	A: Düz B: Yumuşak zemin
Bakın 3	1: Konumlandırma pimlerini çıkarın
	2: Yüksekliği ayarlayın
	3: Konumlandırma pimlerini takın
	! 3 bacak aynı yükseklikte olmalıdır 4: Dokumayı bacakları iyi sıkıştırarak şekilde ayarlayın
Bakın 4	1: Vinç plakasını civatalarla kilitleyin
	2: Vinç plakasını yükseltin
	3: Vinç plakasını pimin dönmesini sağlayacak şekilde yükseltin
	4: Vinç plakasını bacağın üzerine yerleştirin 5: Vinç plakasını yükseltin ve pimi takın
Bakın 5	1: Geri sarımlı sistemin bir tarafını geri sarımlı sistem plakasının üzerine yerleştirin
	2: Diğer tarafı da geri sarımlı sistem plakasının üzerine yerleştirin
	3: Pimi takın
 Bu iki adım birbiriyle yer değiştirebilir	
Bakın 6	1: Geri sarımlı sistem plakasını yükseltin
	2: Geri sarımlı sistem plakasını pimin dönmesini sağlayacak şekilde yükseltin
	3: Geri sarımlı sistem plakasını bacağın üzerine yerleştirin
	4: Geri sarımlı sistem plakasını yükseltin ve pimi takın
Bakın 7	1: Kolu yerleştirin
	! Yalnızca kurulumda kullanın
Bakın 8	1: Bacağın hizalama deliklerine sökülebilir basamak yerleştirin ve konumlandırma pimini takın
	2: Sökülebilir basamağı çevirin ve ayarlayın
	! Normal koşullar altında, kasnak kurulmadığında bacağın üzerine sökülebilir basamak yerleştirilecektir
Bakın 9	1: Konumlandırma pimini çıkarın ve kabloyu kasnağın üzerine yerleştirin
	2: Pimi takın
	! Kasnağa ulaşamıyorsanız sökülebilir basamakları kullanın
Bakın 10	Bacağın üzerindeki ankraj noktası
	Geri sarımlı sistem ankraj noktası olarak kullanılabilir.
Bakın 11	Baş üzerindeki ankraj noktası
	Baş üzerinde üç ankraj noktası mevcuttur
	Baş üzerindeki ankraj noktası, geri sarımlı bir sistem gibi kullanıcıya yönelik bir düşmeyi önleme cihazıyla kullanılabilir.
	! Her ankraj noktası tek kullanımlıdır, aynı anda üç ankraj noktası kullanılabilir.

KURULUM BELGES ve PED YOD K NCELEME

TR

Askı sistemi sadece yetkili kişi ya da kurumlarca kurulmalıdır. Kurulum uygun şekilde, yani hesaplamalar ya da testlerle kontrol edilmelidir. Kurulumdan sonra askı sistemi işarete ulaşamıyorsa, sistem yakınına ilave bir işaret koyulması önerilir; mümkünse temel malzemeler, sunucu yapı ya da bağlantı üzerine. İşaretlemede askı sistemi üzerinde gerçekleştirilen dinamik ve statik testler sırasında kaydedilen dirençler belirtilmelidir.

B tipi ankraj cihazı için ankraj cihazının sabit olması zorunludur. Ankraj cihazının sabit olmasını sağlamak için cihazın kullanma talimatlarına bakın.

ASKI SİSTEM PED YOD K NCELEME PROSEDÜRÜ KILAVUZU

Kurulum belgelerinin kullanılabilirliği	EVET	HAYIR
Önceki denetim ve kurum belgelerinin incelenmesi	EVET	HAYIR
Üretici tanımlaması	EVET	HAYIR
Sistemin gözle kontrolü	EVET	HAYIR
Metalik bölümlerin korozyon kontrolü (gerektiğinde)	EVET	HAYIR
Doküman bölümlerin korozyon kontrolü (gerektiğinde)	EVET	HAYIR
Sistem ve parçalarının eskime kontrolü	EVET	HAYIR
Deformasyon ve anormalliklerin araştırılması	EVET	HAYIR
Sisteme zarar verme riski bulunan parça ya da sivri köşelerin olmadığından emin olunması	EVET	HAYIR
Sunucu yapı ve bağlantısının incelenmesi	EVET	HAYIR
İmalatçı talimatlarıyla belirtilen testler yardımıyla direnç kontrolü	EVET	HAYIR
İşaretleme kontrolü (okunurluk ve bütünlük)	EVET	HAYIR
İnceleme belgelerinin düzgün doldurulmasının kontrolü	EVET	HAYIR

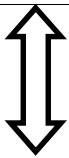
Periyodik denetim prosedürü her noktada uygun şekilde yapılmalıdır. Aksi halde, askı sisteminin değiştirilmesi gerekir.

KURULUM BELGELERİ

KURULUM BELGELERİ / NCELEME		İMALATÇI DELTA PLUS GROUP	
MARKA:			
SİSTEMİN MODEL KODU:"			
ASKI SİSTEMİ TİPİ:			
PARTİ NUMARASI:"			
KURULUM ADRESİ:			
KURULUM YERİ:			
KURULUMDAN SORUMLU KİŞİNİN ADI:			
KURULUMU YAPAN FİRMANIN ADI:			
KURULUMU YAPAN FİRMANIN ADRESİ:			
BAĞLANTI ELEMANLARI	İMALATÇILAR:		
	ÜRÜNLER:		
	MODEL KODLARI VE PARTİ NUMARALARI:		
	İZİN VERİLEN GERİLİM VE ENİNE KUVVET :		
KURULUM PLANI (kar yağması halinde uygun olan, askı noktalarının yeri gibi kullanıcı için uygun olan bilgilerin ilave edilmesi):			
KURULUMCU TARAFINDAN YAPILAN BİLGİLER:			
Askı sistemi üreticinin talimatlarına göre kurulmuştur	EVET	HAYIR	
Askı sistemi kurulum planına göre konumlandırılmıştır	EVET	HAYIR	
Askı sistemi belirlenen şekilde tespitlenmiştir (örneğin somun sayısı, doğru malzemeler, doğru yer ve konumlar)	EVET	HAYIR	
Askı sistemi belirtilen katmana tespitlenmiştir	EVET	HAYIR	
Askı sistemi üreticinin talimatlarına göre devreye alınmıştır	EVET	HAYIR	
Askı sistemi özellikle kurulumdan sonra bağlantı ve katmanların görülmeye gelmediği duruma, fotoğraflık belgelerle tur olarak kurulmuştur.	EVET	HAYIR	
YORUM ve NOTLAR:	İMZA:		

Bu bilgi herkese açık ve görünür olması için yapı üzerinde görülmelidir (örneğin tavana erişim). Kurulumdan sonra, kurulum dokümanları kullanıcıya verilmelidir. Bu belgeler askı sisteminin gelecek denetimleri için saklanmalıdır.

ДЛЯ ПОСТІЙНОГО АНКЕРНОГО КРІПЛЕННЯ TRA20, TRA30, TRA22, TRA32
("ШТАТИВИ ")

Пиктограмму 1	1. Витягніть запобіжні штіфти
Пиктограмму 2	1: Вістановіть ніжки в робоче положення
	2: відкрийте стійки
	3: всановіть запобіжні штіфти
	A: Площина B: м'яка поверхня
Пиктограмму 3	1: Витягніть позиційні штіфти
	2: відрегулюйте висоту
	3: встановіть позиційні штіфти
	!3: стійки повинні бути на тій же висоті
	4: Відрегулюйте лямки, щоб добре затягнути стійки
Пиктограмму 4	1: заблокуйте платформу лебідки болтами
	2: підійміть платформу лебідки
	3: Підійміть лебідку, щоб регулювати обертання штифтів
	4: становіть платформу лебідки на стійці
	5: підійміть платформу лебідки і вставте штифт
Пиктограмму 5	1: поставте один бік висувної системи на висувній пластині системи
	2: встановіть друий бік на висувній пластині системи
	3: вставте штифт
 <p>Можна змінити порядок цих двох кроків</p>	
Пиктограмму 6	1: підніміть платформу висувної системи
	2: підніміть платформу висувної системи таким чином, щоб керувати обертанням штифта
	3: помістіть платформу висувної системи на стійку
	4: підніміть платформу висувної системи та вставте штифт
Пиктограмму 7	1: Покладіть ручку 1 Використовуйте лише для полегшення
Пиктограмму 8	1: покладіть пристрій для вирівнювання щаблів на отвори стійки та вставте штифт
	2: обертайте щабель ! При нормальних обставинах, встановіть щабель на стійці, яка не є шків
Пиктограмму 9	1: Витягніть штифт і поставте кабель на шків
	2: 3: вставте штифт
	! Якщо ви не можете досягти шківу, використовуйте щаблі
Пиктограмму 10	Опорна точка на стійці
	Висувна система може бути використана в якості точки прив'язки.
Пиктограмму 11	Опорна точка на головній частині
	на головній частині знаходяться три опірні точки
	Опорна точка на головній системі може бути використана з пристроями для запобігання падіння користувача, такими як висувна система. Кожне анкерне кріплення розраховане на одне використання, можна використовувати одноасно три опорні точки.

Анкерний пристрій повинен встановлюватись виключно спеціалізованими організаціями чи окремими спеціалістами. Якість встановлення повинна бути перевірена належним чином, тобто, за розрахунками або випробуваннями. Якщо маркування анкерного пристрою після встановлення виявилось недоступним, поруч із пристроєм рекомендується наносити додаткове маркування: (де можливо) на основний комплект обладнання, основу кріплення або на саме кріплення. На маркуванні повинен бути вказаний опір, зафіксований під час динамічного і статичного випробування анкерного пристрою. Для анкерних пристроїв типу В необхідно, щоб анкерний пристрій був стабільним. Для забезпечення стабільності анкерного пристрою, зверніться до інструкції з експлуатації пристрою.

Наявність документації по встановленню	ТАК	НІ
Огляд документації по встановленню та попередній перевірці.	ТАК	НІ
Ідентифікація виробника	ТАК	НІ
Візуальний огляд пристрою	ТАК	НІ
Контроль за корозією металевих частин (при необхідності)	ТАК	НІ
Огляд стану частин з текстильного матеріалу (при необхідності)	ТАК	НІ
Контроль зношваності пристрою та його частин	ТАК	НІ
Пошук деформацій та відхилень	ТАК	НІ
Перевірка відсутності гострих країв або деталей, що можуть пошкодити пристрій.	ТАК	НІ
Огляд основи кріплення та самого кріплення	ТАК	НІ
Контроль опору за допомогою тестів, визначених інструкціями виробника	ТАК	НІ
Експертиза маркування (читабельність і цілісність)	ТАК	НІ
Контроль за правильним заповненням документації з перевірки	ТАК	НІ

Процедура періодичної перевірки повинна бути виконана по всім пунктам. В іншому випадку, необхідно перейти до заміни анкерного пристрою.

/		ВИРОБНИК DELTA PLUS GROUP
ТОРГОВА МАРКА:		
КОД МОДЕЛІ ПРИСТРОЮ:		
ВИД АНКЕРНОГО ПРИСТРОЮ:		
НОМЕР ПАРТІЇ:		
АДРЕСА ВСТАНОВЛЕННЯ:		
МІСЦЕ ВСТАНОВЛЕННЯ:		
ІМ'Я ОСОБИ, ВІДПОВІДАЛЬНОЇ ЗА ВСТАНОВЛЕННЯ:		
НАЗВА ФІРМИ-УСТАНОВНИКА:		
АДРЕСА ФІРМИ-УСТАНОВНИКА:		
		ВИРОБНИКИ:
		ПРОДУКТ:
		КОДИ МОДЕЛІ ТА НОМЕРА ПАРТІЇ:
		ДОПУСТИМИ ЗНАЧЕННЯ СИЛИ НАТЯГУ ТА ПОПЕРЕЧНОЇ СИЛИ:
(додати інформацію для користувача: розташування відповідних точок кріплення, що актуально на випадок випадання снігу):		
:		
Анкерний пристрій було встановлено згідно інструкцій виробника		ТАК НІ
Анкерний пристрій було розташовано відповідно до плану встановлення		ТАК НІ
Анкерний пристрій було закріплено у відповідності з тим, що було зазначено (наприклад: кількість болтів, правильні матеріали, локалізація та вірне положення)		ТАК НІ
Анкерний пристрій прикріплений до конкретної основи		ТАК НІ
Анкерний пристрій введено в експлуатацію у відповідності до інструкцій виробника		ТАК НІ
Анкерний пристрій встановлений за допомогою створення фотодокументів, особливо, коли не видно кріплень і основ після встановлення		ТАК НІ
:		:

Ця інформація повинна відображатися на будівлі з метою доступності та видимості для всіх (наприклад: коли точка доступу розташована на даху). Після встановлення, документація (по встановленню) надається користувачеві. Дана документація повинна зберігатися для подальших перевірок анкерних пристроїв.

للمستخدم التثبيت إرشادات

الدائم الإرساء جهاز TRA20, TRA30, TRA22, TRA32 ("القوائم ثلاثية")

الشكل 1	1: اسحب دبائيس الأمان إلى الخارج
الشكل 2	1: اضبط القدم إلى موضع العمل
	2: افتح قوائم الجهاز
	3: أدخل دبائيس السلامة
الشكل 3	أ: مسطح
	ب: سطح أرضي أملس
	1: اسحب دبائيس الموضع إلى الخارج
	2: اضبط الارتفاع
الشكل 4	3: أدخل دبائيس الموضع
	3! ينبغي أن تكون القوائم الثلاث على نفس الارتفاع
	4: اضبط الحزام لربط القوائم بإحكام
	1: اغلق لوحة الرافعة بمسامير
الشكل 4	2: ارفع لوحة الرافعة
	3: ارفع لوحة الرافعة لدفع دوران الدبوس
	4: ضع لوحة الرافعة على القائم
	5: ارفع لوحة الرافعة ثم ادخل الدبوس
	1: ضع أحد جانبي النظام القابل للسحب على اللوحة المخصصة له
الشكل 5	2: ضع الجانب الآخر على اللوحة المخصصة لهذا الغرض
	3: أدخل الدبوس
	 <p>يمكن تبادل هاتين الخطوتين</p>
الشكل 6	1: ارفع لوحة النظام القابل للسحب
	2: ارفع النظام القابل للسحب لدفع دوران الدبوس
	3: ضع لوحة النظام القابل للسحب على القائم
	4: ارفع اللوحة القابلة للسحب ثم ادخل الدبوس
الشكل 7	1: ثبت المقبض
	!: يستخدم فقط في وضع التخفيف
الشكل 8	1: عَيِّن محاذاة الخطوة على فتحات القائم ثم ادخل الدبوس
	2: أدر الخطوة
	!: في ظل الظروف العادية، يتم وضع الخطوة على القائم عندما لا يكون هناك بكرة سحب
الشكل 9	1: اسحب الدبوس إلى الخارج ثم ضع الكبل على البكرة
	3: أدخل الدبوس
	!: إذا لم تستطع الوصول إلى البكرة، استعن بالخطوات
الشكل 10	ثبت النقطة على القائم.
	يمكن استخدام النظام القابل للسحب كنقطة إرساء.
الشكل 11	ثبت النقطة على الرأس.
	توجد ثلاث نقاط إرساء على الرأس
	يمكن استخدام النقطة المثبتة على الرأس مع جهاز الحماية من السقوط مثل النظام القابل للسحب
	!تستخدم كل نقطة إرساء مرة واحدة فقط، كما يمكن أن تُستخدم ثلاث نقاط إرساء في آن واحد.

